



**■ Laufrad**  
 Hochleistungs-Radial-Laufrad mit rückwärts gekrümmten Schaufeln aus Aluminium. Dynamisch gewuchtet nach DIN ISO 21940-11 – Gütestufe 6.3.

**■ Antrieb**  
 Drehzahlsteuerbarer Außenläufermotor in geschlossener Bauart in IP 54 (Ex-Ausführung in IP 44). Flanschmotor mit Eigenbelüftung (T120-Ausführung) in IP 55. Kugelgelagert mit Feuchtschutzisolation. Wartungs- und funktionsfrei.

**■ Motorschutz**  
 Durch eingebaute Thermokontakte bzw. eingebaute Kaltleiter, die an ein Motorvollschutzgerät anzuklemmen sind. Zuordnung siehe Typentabelle.

**■ Elektrischer Anschluss**  
 Ohne Gehäusedemontage, an außenliegendem Revisionschalter (Ex-Ausführung an Klemmenkasten) in Schutzart IP 65.

**■ Schutzgitter**  
 Serienmäßig an der Ausblasseite entsprechend DIN EN ISO 13857.

**■ Leistungsregelung**  
 Alle Typen sind im Bereich von 0 – 100 % stufenlos mit einem Frequenzumrichter mit integriertem, allpolig wirksamen Sinusfilter (ausgenommen Ex-Ausführung) oder fünfstufigen Steuergeräten drehzahlregelbar (ausgenommen Geräte mit FU). Zuordnung siehe Typentabelle.

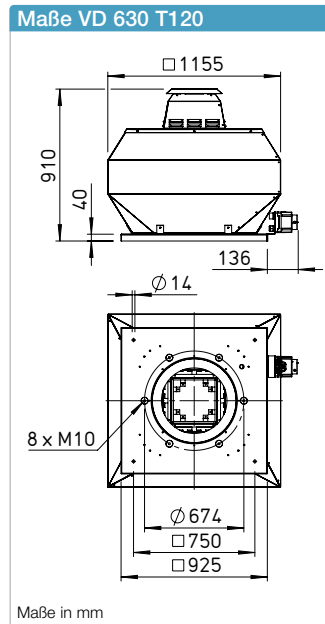
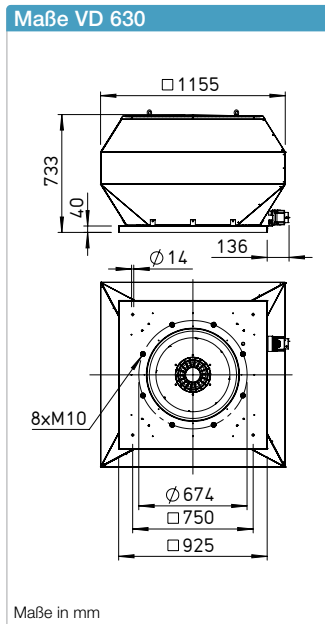
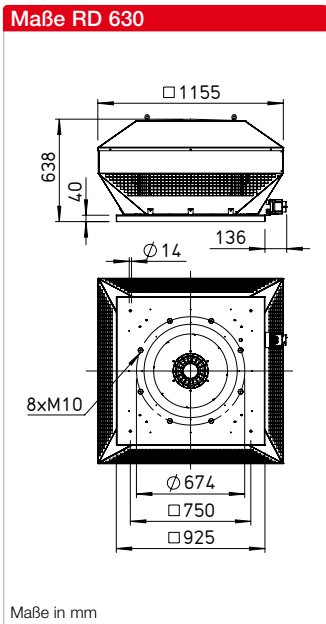
**■ Lieferweise**  
 Anschlussfertige Geräte, komplett vormontiert im Versandkarton. Einfache Positionierung durch serienmäßige Kranhaken.

**■ Geräusch**  
 Oberhalb des Kennlinienfeldes sind Summenpegel und Spektrum für:

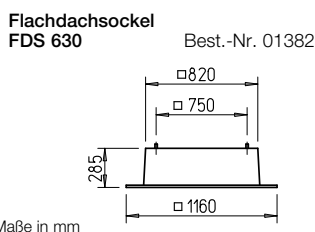
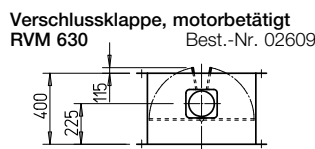
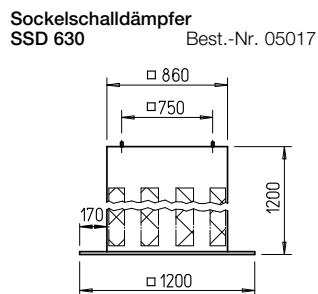
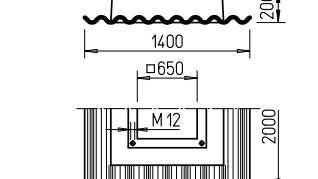
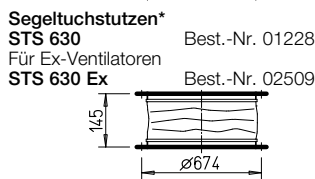
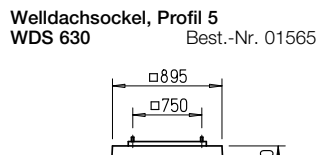
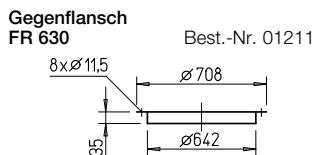
- Schalleistung saugseitig
- Schalleistung ausblasseitig genannt.

Das Abstrahlgeräusch waagrecht als Schalldruck in 4 m (Freifeldbedingungen) wird zusätzlich in der Typentabelle genannt. Haubenschalldämpfer siehe Zubehör.

Hinweise	Seite
Projektierungshinweise	10 ff.
Technische Beschreibung	495 f.
Auswahltabelle	497 f.
Zubehör, Details	555 f.
Drehzahlsteller, Regler und Schalter	595 ff.



**Maße Zubehör für RD / VD\***



**Beschreibung RD**

Horizontal ausblasender Dachventilator mit wirkungsgradoptimiertem Aluminiumgehäuse und neu entwickeltem Hochleistungs-Radial-Laufrad.

**Beschreibung VD**

Vertikal ausblasender Dachventilator mit wirkungsgradoptimiertem Aluminiumgehäuse und neu entwickeltem Hochleistungs-Radial-Laufrad.

**Beschreibung VD T120**

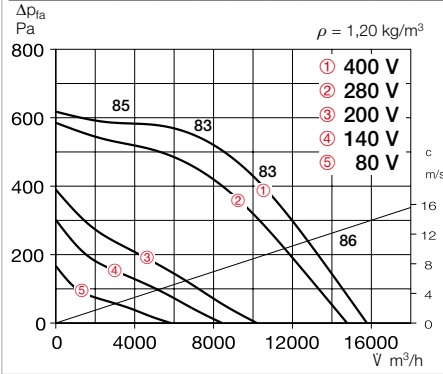
Prädestiniert zur Förderung von Prozessluft bis +120 °C. Gekapselter Motor, außerhalb des Förderstromes liegend. Konform gemäß VDI 2052.

**Beschreibung aller Baureihen**

**■ Gehäuse**  
 Gehäuse aus seewasserbeständigem Aluminium mit integriertem Eingriffsschutz. Motortrageplatte und Grundplatte mit Einströmdüse aus verzinktem Stahl (Einströmdüse Ex-Ausführung aus Aluminium). Grundplatte mit Gewindeschrauben zum Befestigen von saugseitigem Zubehör (Lochbild nach DIN 24155).

**Kennlinien RDD 630/6**

Frequenz	Hz	Ges.	125	250	500	1k	2k	4k	8k
L <sub>WA</sub> Saugseitig	dB(A)	79	62	69	73	74	72	70	61
L <sub>WA</sub> Ausblasseitig	dB(A)	83	67	73	79	78	74	67	62

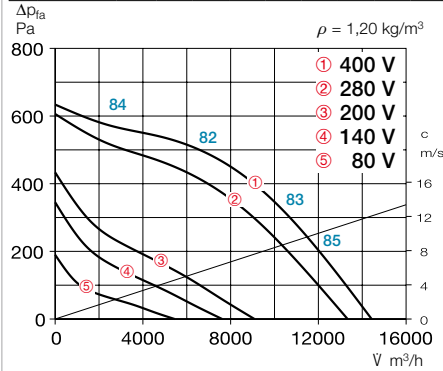


Type	Best.-Nr.	Drehzahl	Förderleistung freiblasend	Geräusch Schalldruck	Leistungs-aufnahme	Stromaufnahme bei Nennspannung	Stromaufnahme bei Regelung	Anschluss nach Schaltplan	max. Fördermitteltemp. bei Nennspannung	max. Fördermitteltemp. bei Regelung	Gewicht netto	Motorvollschutzgerät	Drehzahlsteller 5-stufig		
		min <sup>-1</sup>	m <sup>3</sup> /h	dB(A) in 4 m	W	A	A	Nr.	°C	°C	kg	Type	Best.-Nr.	Type	Best.-Nr.
<b>Drehstrom, 3~, 400 V, 50 Hz, Kurzschlussläufer, Schutzart IP 54</b>															
<b>RDD 630/6</b>	07447	875	16650	66	2380	4,7	5,2	1129	55	45	92,0	<b>MD</b>	05849	<b>RDS 7<sup>2)</sup></b>	01578
<b>Ex Explosionsgeschützt, II 3G Ex h IIB + H<sub>2</sub> T3 Gc, Motor Ex nA, Drehstrom, 3~, 400 V, 50 Hz, Schutzart IP 44</b>															
<b>RDD 630/6 Ex<sup>1)</sup></b>	07450	905	16500	67,5	2690	5,4	5,6	1157	40	40	97,0	<b>MSA</b>	01289	<b>TSD 7</b>	01504

1) Kennlinienfeld unter www.HeliosSelect.de. 2) beinhaltet Motorvollschutzgerät.

**Kennlinien VDD 630/6**

Frequenz	Hz	Ges.	125	250	500	1k	2k	4k	8k
L <sub>WA</sub> Saugseitig	dB(A)	78	65	71	72	72	71	64	57
L <sub>WA</sub> Ausblasseitig	dB(A)	83	67	76	77	77	76	71	63



Type	Best.-Nr.	Drehzahl	Förderleistung freiblasend	Geräusch Schalldruck	Leistungs-aufnahme	Stromaufnahme bei Nennspannung	Stromaufnahme bei Regelung	Anschluss nach Schaltplan	max. Fördermitteltemp. bei Nennspannung	max. Fördermitteltemp. bei Regelung	Gewicht netto	Motorvollschutzgerät	Drehzahlsteller 5-stufig / Frequenzumrichter		
		min <sup>-1</sup>	m <sup>3</sup> /h	dB(A) in 4 m	W	A	A	Nr.	°C	°C	kg	Type	Best.-Nr.	Type	Best.-Nr.
<b>Drehstrom, 3~, 400 V, 50 Hz, Kurzschlussläufer, Schutzart IP 54</b>															
<b>VDD 630/6</b>	07441	930	14430	66	2130	4,6	4,95	1129	60	60	96,0	—	—	<b>RDS 7<sup>2)</sup></b>	01578
<b>Ex Explosionsgeschützt, II 3G Ex h IIB + H<sub>2</sub> T3 Gc, Motor Ex nA, Drehstrom, 3~, 400 V, 50 Hz, Schutzart IP 44</b>															
<b>VDD 630/6 Ex<sup>1)</sup></b>	07448	910	14700	67	2660	5,3	5,5	1157	40	40	101,0	<b>MSA</b>	01289	<b>TSD 7</b>	01504
<b>T120 Drehstrom, 3~, 400 V, 50 Hz, Kurzschlussläufer, Schutzart IP 55</b>															
<b>VDD 630/6 T120<sup>1)</sup></b>	07456	985	19540	69	3160	7,5	7,5	1130	105	—	105,0	<b>MSA</b>	01289	<b>FU-BS 10</b>	05462

1) Kennlinienfeld unter www.HeliosSelect.de. 2) beinhaltet Motorvollschutzgerät.