

Gegenflansche GF

Maßlich auf die Kanalventilatoren und deren Zubehör abgestimmter Flanschrahmen aus verzinktem Stahlblech zur Verbindung mit dem Kanal.

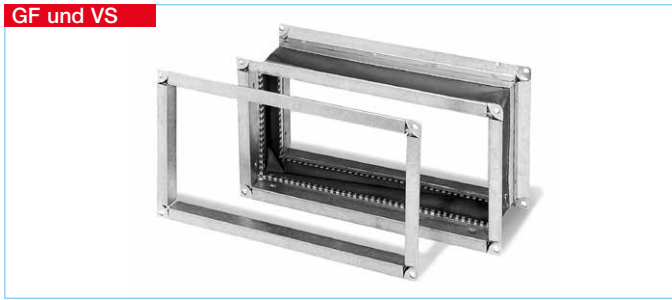
Verbindungs-Stücke VS

Flexible Kanalverbindung mit beidseitigem Flanschrahmen aus verzinktem Stahlblech und rund umlaufender Dichtlippe; Dichtungsgrad nach VDI 3803, Temperaturbeständigkeit -10 °C bis +80 °C. Mittelteil als elastische Manschette aus Gewebetuch. Maßlich zu den Kanalventilatoren passend.

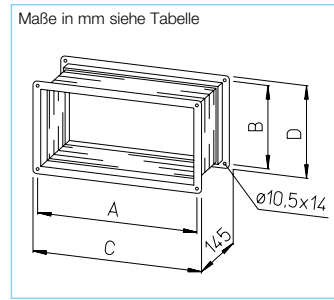
Zur Vermeidung von Körperschallübertragungen und zum Ausgleich von Montagetoleranzen werden die Verbindungsstützen saug- und druckseitig zwischen Ventilator und Luftkanal montiert.

Für explosionsgeschützte Kanalventilatoren stehen Typen VS Ex zur Verfügung.

GF und VS



Maße in mm siehe Tabelle



Gegenflansch GF		Verbindungs-Stück VS		Verbindungs-Stück für ex-geschützte Ventilatoren		passend zu Ventilator-Kanal-NG mm i.L.	Abmessungen in mm				Gewicht ca. kg	
Type	Bestell-Nr.	Type	Bestell-Nr.	Type	Bestell-Nr.		A	B	C	D	GF	VS
GF 30/15	06918	VS 30/15	06928	—	—	300 x 150	320	170	340	190	0,7	1,8
GF 40/20	06919	VS 40/20	05694	—	—	400 x 200	420	220	440	240	0,8	2,3
GF 50/25	06920	VS 50/25	05695	VS 50/25 Ex	00265	500 x 250	520	270	540	290	0,9	2,8
GF 50/30	06921	VS 50/30	05696	VS 50/30 Ex	00266	500 x 300	520	320	540	340	1,0	2,9
GF 60/30	06922	VS 60/30	05697	VS 60/30 Ex	00267	600 x 300	620	320	640	340	1,1	3,2
GF 60/35	06923	VS 60/35	05698	VS 60/35 Ex	00268	600 x 350	620	370	640	390	1,1	3,4
GF 70/40	06924	VS 70/40	05699	VS 70/40 Ex	00269	700 x 400	720	420	740	440	1,2	3,7
GF 80/50	06925	VS 80/50	05700	—	—	800 x 500	820	520	840	540	1,5	4,5
GF 100/50	06926	VS 100/50	05701	—	—	1000 x 500	1020	520	1040	540	1,7	5,0

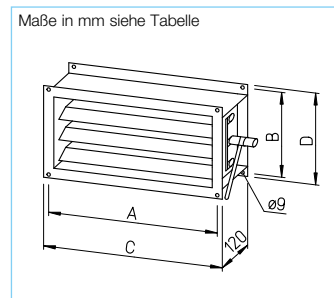
Jalousieklappen JVK

Rahmengerüst mit beidseitigen Anschlussflanschen aus verzinktem Stahlblech. Maßlich zu den Kanalventilatoren passend. Lamellen als Hohlkörper ausgebildet. Achsen in Kunststoff gelagert, gleichlaufend durch außenliegenden Stellhebel verstellbar. Stellmechanismus ebenfalls außerhalb des Luftstromes und somit gegen Betriebsstörungen durch Verschmutzung gesichert. Die Jalousieklappen verursachen einen zusätzlichen Druckverlust, der bei Dimensionierung der Anlage zu berücksichtigen ist und aus nebenstehendem Diagramm entnommen werden kann. Hierbei Lamellenstellung beachten.

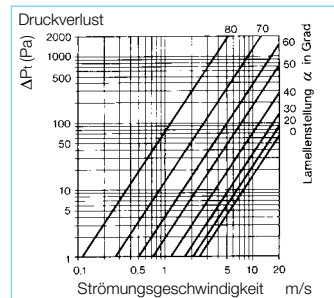
JVK



Maße in mm siehe Tabelle



Type	Bestell-Nr.	passend zu Ventilator-Kanal-NG mm i.L.	Kanal-Ventilator Ø mm	Abmessungen in mm				Gewicht ca. kg
				A	B	C	D	
JVK 30/15	06927	300 x 150	180	320	170	340	190	3,5
JVK 40/20	06910	400 x 200	200–250	420	220	440	240	4,0
JVK 50/25	06911	500 x 250	315	520	270	540	290	5,0
JVK 50/30	06912	500 x 300	250	520	320	540	340	6,0
JVK 60/30	06913	600 x 300	285	620	320	640	340	7,0
JVK 60/35	06914	600 x 350	315–400	620	370	640	390	7,2
JVK 70/40	06915	700 x 400	355–450	720	420	740	440	9,0
JVK 80/50	06916	800 x 500	400–500	820	520	840	540	11,7
JVK 100/50	06917	1000 x 500	450–630	1020	520	1040	540	13,5



Zubehör

Klappen-Stellmotor

STM 10 230 V Best.-Nr. 08791
 Klappen-Stellmotor für elektrisches Öffnen und Schließen der Verschlussklappen JVK. Montage in beliebiger Lage durch Aufsetzen der Zugbügelklemmen (für Ø 8–26 oder □ 8–26 mm) und Fixierung mit beiliegendem Verdrehsicherungsbügel. Justierung der Klappenstellung durch Betätigen der Getriebe-Ausrüstungstaste möglich. Zweipunktregelung mit Meldekontakten in Positionen „auf“ und „zu“. Klappenstellung auf Skala (0–95°) ablesbar.

Hilfsschalter

STM 2P Best.-Nr. 08794
 Der Klappen-Stellmotor STM 10 230 V kann zusätzlich mit einem Hilfsschalter Baustein betrieben werden. Zwei einstellbare Mikro-Schalter signalisieren die Stellungs-Position. Die einstellbaren Winkelstellungen sind beliebig. Stellungsanzeige über Stellring (mechanisch, aufsteckbar).

STM 10 / STM 2P



Technische Daten

Speisespannung	100–240 VAC
Frequenz	50/60 Hz
Drehmoment	10 Nm
Drehwinkel	0 bis 95°
Betrieb	2,5 W
Laufzeit (auf/zu)	150 s
Links-/Rechtslauf	umschaltbar
Umgebungstemp.	-30 bis +50 °C
Schutzart	IP 54
Schutzklasse	II
Maße mm	B 80 x H 124 x T 62
Gewicht ca.	0,75 kg
Schaltplan-Nr.	1087