

Beschreibung

Gehäuse
Rohr mit beidseitigem Flansch DIN 24155 Bl. 3. Aus verzinktem Stahlblech, fest eingesetztes Leitrad mit Innennabe zur Aufnahme des Flanschmotors.

Lauftrad
Optimiert für hohe Druck- und Volumenleistung. Spezialentwicklung mit räumlich gekrümmten Schaufeln aus hochwertigem Kunststoff; bei Typen mit $n = 2800 \text{ min}^{-1}$ aus feuerverzinktem Stahl.

Antrieb
Direkt durch wartungsfreien Flanschmotor. Geschlossene Bauart IP 54. Aluminiumgehäuse mit Kühlrippen. Funkstörungsfrei, gedichtete Kugellager. Tropenfeste Wicklung mit Feuchtschutzimpregnierung. Auf Wunsch mit Kondenswasserbohrungen (ex-geschützte ausgenommen), hierfür Angabe der Einbauweise bei Bestellung erforderlich.

Leistungsregelung
Die spannungsregelbaren Typen sind in der Spalte „Stromaufnahme bei Regelbetrieb“ durch einen Wert gekennzeichnet, der bei der Reglerbestimmung (siehe Spalte Drehzahlsteller) zu beachten ist. Die Förderleistungen sind aus dem Kennlinienfeld ersichtlich. Die geplante Verwendung eines Frequenzumrichters ohne Sinusfilter ist bei Auftragserteilung anzugeben. Sie bedingt eine Änderung der Ventilatorausführung und ggf. Mehrkosten. Ex-geschützte Typen sind nicht regelbar.

Elektrischer Anschluss
Serienmäßiger Klemmenkasten (Schutzart IP 55) außen am Rohr.

Einbau
In jeder Lage möglich; jedoch einsatzabhängig evtl. Kondenswasserbohrungen beachten.

Motorschutz
Alle Typen (ex-geschützte Modelle und Type VARD 355/4/2 ausgenommen) sind mit Thermokontakten ausgerüstet. Für wirksamen Motorschutz sind diese mit Motorvollschutzgerät (siehe Typentabelle) zu verdrahten. Motoren ohne Thermokontakte sind mittels bauseitigem Motorschutzschalter abzusichern.

Geräuschwerte
Siehe Angabe der Schalleistung über Kennlinienfeld. Die Bestimmung des niedrigeren Schalldruckwertes kann an Hand des Diagramms auf der Seite „Technische Hinweise“ erfolgen. Geräuschimmissionen und Raumakustik siehe Seite 10 f.

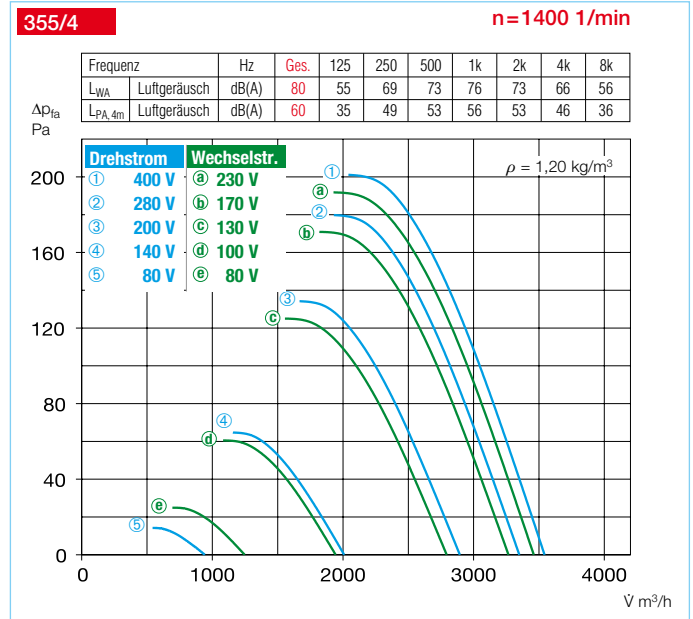
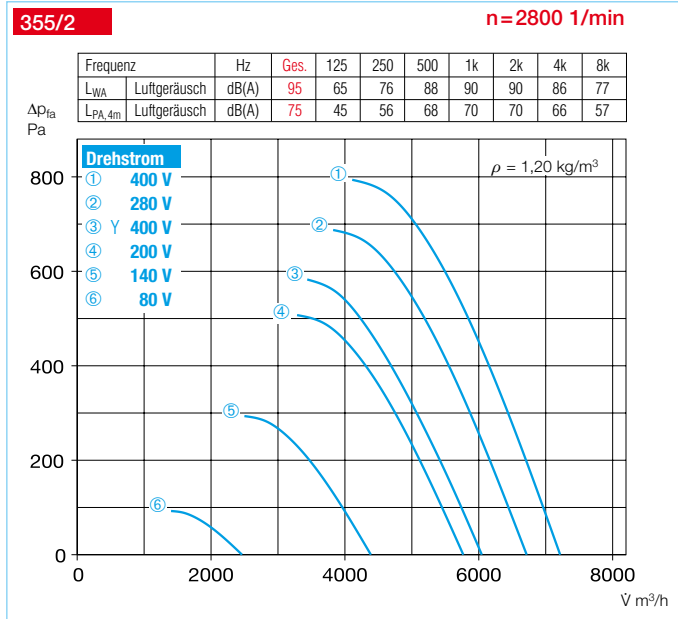
Hinweis	Seite
Techn. Beschreibung	228
Auswahltabelle	229
Projektierungshinweise	10 ff.

Sonderausführung
Abweichende Spannung, Frequenz, Schutzart, höhere Fördermitteltemperatur und Säureschutz auf Anfrage.

Die technischen Hinweise auf S. 15 ff. sind unbedingt zu beachten.

Type	Bestell-Nr.	Drehzahl min ⁻¹	Förderleistung freiblasend V m ³ /h	Leistungs- aufnahme* kW	Spannung V	Stromaufnahme* bei		Anschluss Schalt- plan Nr.	max. Fördermitteltemp. bei		Gewicht netto ca. kg	Drehzahlsteller 5-stufig Polumschalter		Motorvollschutzgerät für Anschluss der eingebaute Thermokontakte		Schwingsungs- dämpfer		
						bei Nenn- spannung A	bei Regelung A		bei Nenn- spannung +°C	bei Regelung +°C		Type	Bestell-Nr.	Type	Bestell-Nr.	Druck Type	Zug Type	
Einphasen-Wechselstrom, 50 Hz, Schutzart IP 54																		
VARW 355/4	06682	1380	3470	0,37	230	3,30	2,35	966	60	40	21,0	MWS 3 ¹⁾	01948	MW	01579	SDD 1	SDZ 1	
Drehstrom, 50 Hz, Schutzart IP 54																		
VARD 355/4	06683	1440	3550	0,40	400	0,87	1,20	469	60	40	15,5	RDS 1 ^{1) 5)}	01314	MD	05849	SDD 1	SDZ 1	
Zweitourig, Drehstrom, 50 Hz, Y/Δ-Schaltung, Schutzart IP 54																		
VARD 355/2/2	06684	2415/2790	6040/7220	2,06/2,81	400Y/Δ	3,40/5,40	—	520	60	30	30,3	RDS 7 ¹⁾	01578	M 4 ²⁾	01571	SDD 1	SDZ 1	
Polumschaltbar, 2 Drehzahlen (Dahlander Wicklung Y/YY), Drehstrom, 50 Hz, Schutzart IP 54																		
VARD 355/4/2	06779	1470/2870	3830/7500	0,48/3,11	400	1,35/5,50	—	471	40	—	29,0	PDA 12 ³⁾	05081	M 3 ²⁾	01293	SDD 1	SDZ 1	
Explosionssgeschützt, II 2G Ex h IIB + H₂ T3 Gb, Motor Ex e, Drehstrom 400 Volt, 50 Hz, Schutzart IP 55																		
VARD 355/4 Ex	06685	1420	3740	0,37	400	1,14	—	470	40	—	19,0	nicht zulässig	nicht zulässig	SDD 1	SDZ 1			
Explosionssgeschützt, II 2G Ex h IIB T3 Gb, Motor Ex e, Drehstrom 400 Volt, 50 Hz, Schutzart IP 55																		
VARD 355/2 Ex ⁴⁾	06686	2860	7580	2,50	400	4,85/2,77	—	498	40	—	33,0	nicht zulässig	nicht zulässig	SDD 1	SDZ 1			

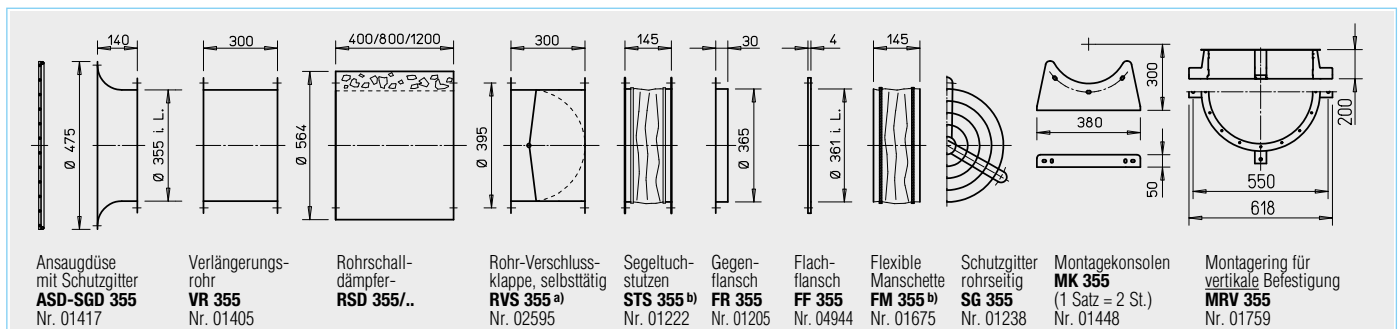
* Bei Ex-Typen: Motor-Nennwerte, siehe Hinweis Seite 16. ¹⁾ beinhaltet Motorvollschutzgerät. ²⁾ beinhaltet Betriebs- und Drehzahlumschalter. ³⁾ Unterputz-Version siehe Produktseite Schalter. ⁴⁾ Gemäß DIN EN 14986 ist eine Schwingungsüberwachung (bauseits) vorzusehen. ⁵⁾ Frequenzumrichter mit integriertem Sinusfilter, Type FU-BS 2,5, Nr. 05459, siehe Produktseite FU.



Axial- und VAR-Ventilatoren

■ Weiteres Zubehör	Seite
b) Zubehör für Ex-Ventilatoren	
Segeltuchstutzen	
Type STS 355 Ex	Nr. 02504
Flexible Manschette	
Type FM 355 Ex	Nr. 01691
Filter und Schalldämpfer	455 ff.
Verschlussklappen und Lüftungsgitter	533 ff.
Drehzahlsteller, Regler und Schalter	571 ff.

Zubehör Beschreibung siehe Seite 251 ff.



^{a)} Verschlussklappe, motorbetätigt siehe Produktseiten Zubehör.

^{b)} Typen für ex-geschützte Ventilatoren siehe oben.