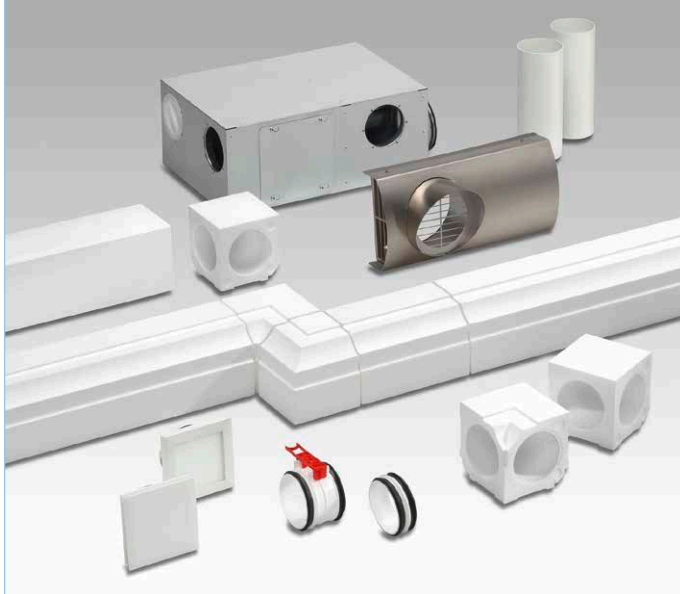


Luftverteilsystem RenoPipe



Die clevere Lösung, speziell entwickelt für die energetische Sanierung: RenoPipe vereint Luftführung und Verkleidung der Lüftungsleitung in einer Komponente.

- Schnelle, einfache Installation, selbst im bewohnten Zustand.
- Verlegung ohne Nacharbeit im Trockenbau möglich.
- Reduktion von Materialeinsatz und Kosten auf ein Minimum.
- Kostengünstig durch wenige Komponenten und Entfall der Abluftverrohrung.

**Verlegung**

- Die RP-Formstücke werden einfach mit der Feinsäge auf die erforderliche Länge eingekürzt.
- Sichtinstallation an Decke oder Wand durch Einklicken des Langverbinders an den im Lieferumfang enthaltenen Befestigungsklammern.

- Freischnitte am Kanal gleichen Unebenheiten aus, Gehrungsschnitte erübrigen sich durch passgenaue Formteile. Befestigungselemente mit Längs-, Quer- und Höhenausgleich garantieren exakten Sitz.

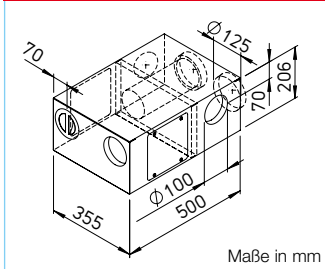
**Eigenschaften und Vorteile**

- Überstreichbare Komponenten aus glattem, hochverdichtetem EPS in weiß.
- Schnelle Sichtinstallation, ohne aufwendige Deckenabhängungen und Trockenbauarbeiten.

**Leitungs-Konzeption, Montage**

- Die Abluft der angrenzenden Ablufträume wird direkt im schalldämmten Kombiverteiler gefasst. Abluftverrohrung und separate Schalldämpfer entfallen.
- Asymmetrische Lippendichtungen sorgen für Dichtigkeit des gesamten RenoPipe-Systems.

**Kombi-Verteiler**

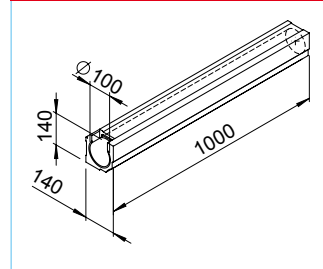


**Kombi-Verteilerkasten, Zuluft rechts**

Kompaktverteiler aus verzinktem Stahlblech mit schallabsorbierender Auskleidung der Innenseiten. Eigenschaften: Abluftsammler, Zuluftverteiler mit Schalldämmfunktion. Geräte-Anschluss 2 x DN 125, 2 x DN 100 für Abluft, 2 x DN 100 für Zuluft. Inkl. Revisionsöffnung und Verschlussdeckel.

**RP-KVK 3-100/125 R** Nr. 03048

**Kanalstück**



**Kanal**

VE=4 St.\*  
Kanal mit glattem, quadratischem Profil. Innendurchmesser DN 100, Länge 1 m.

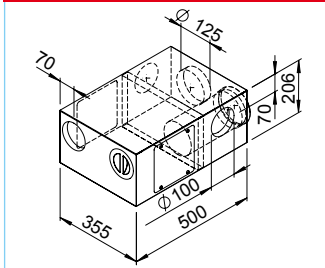
**RP-K** Best.-Nr. 03061

**Kanal mit Stuckprofil** VE=4 St.\*

Wie vor, jedoch mit optisch ansprechendem Stuckprofil.

**RP-SK** Best.-Nr. 03065

**Kombi-Verteiler**

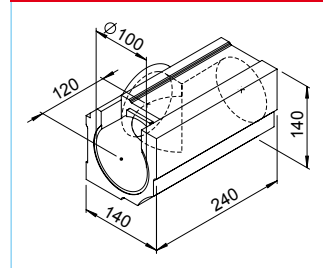


**Kombi-Verteilerkasten, Zuluft links**

Kompaktverteiler aus verzinktem Stahlblech mit schallabsorbierender Auskleidung der Innenseiten. Eigenschaften: Abluftsammler, Zuluftverteiler mit Schalldämmfunktion. Geräte-Anschluss 2 x DN 125, 2 x DN 100 für Abluft, 2 x DN 100 für Zuluft. Inkl. Revisionsöffnung und Verschlussdeckel.

**RP-KVK 3-100/125 L** Nr. 03038

**T-Stück**



**T-Stück**

VE=4 St.\*  
Kompaktes T-Stück mit glattem, quadratischem Profil. Innendurchmesser DN 100/100/100.

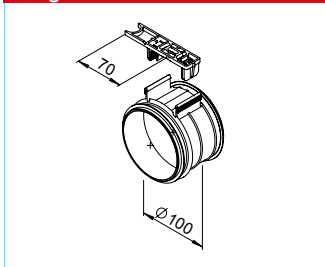
**RP-T** Best.-Nr. 03062

**T-Stück mit Stuckprofil** VE=4 St.\*

Wie vor, jedoch mit optisch ansprechendem Stuckprofil.

**RP-ST** Best.-Nr. 03066

**Langverbinder-Set**

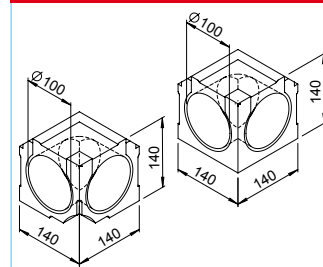


**Langverbinder-Set**

Bestehend aus einer Verbindungsmuffe DN 100 aus schlagfestem Polypropylen und zwei Lippendichtungen für luftdichtes Verbinden des Kanals. Inklusive Befestigungsklammer für einfache Klick-Montage des Kanals.

**RP-LV** Best.-Nr. 03029

**Innenwinkel**



**Innenwinkel**

VE=2 St.\*  
90°-Innenwinkel mit glattem, quadratischem Profil. Innendurchmesser DN 100.

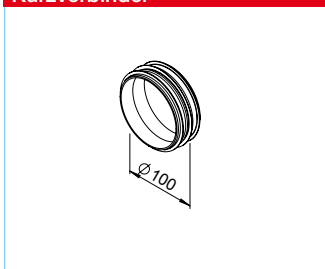
**RP-IW** Best.-Nr. 03075

**Innenwinkel mit Stuck** VE=2 St.\*

Wie vor, jedoch mit optisch ansprechendem Stuckprofil.

**RP-SIW** Best.-Nr. 03077

**Kurzverbinder**

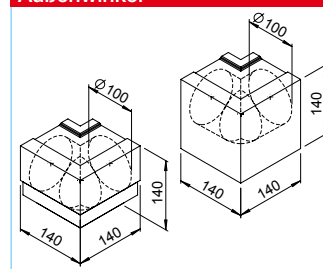


**Kurzverbinder**

Verbindungsmuffe DN 100 aus schlagfestem Polypropylen. Inklusive Lippendichtungen für luftdichtes Verbinden der RenoPipe EPS-Formteile und der Wandhülse.

**RP-KV** Best.-Nr. 03030

**Außenwinkel**



**Außenwinkel**

VE=2 St.\*  
90°-Außenwinkel mit glattem, quadratischem Profil. Innendurchmesser DN 100.

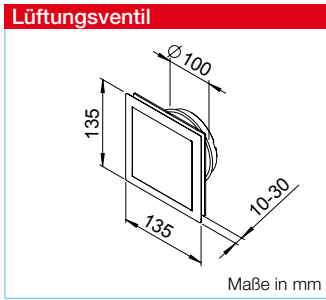
**RP-AW** Best.-Nr. 03076

**Außenwinkel mit Stuck** VE=2 St.\*

Wie vor, jedoch mit optisch ansprechendem Stuckprofil.

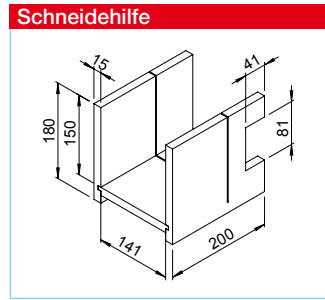
**RP-SAW** Best.-Nr. 03078

\* Abgabe in Verpackungseinheiten.

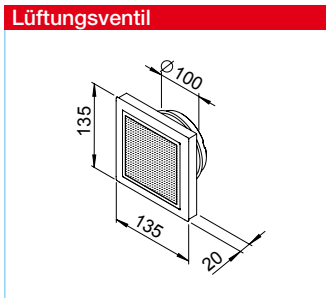


**Design-Lüftungsventil**  
 Design-Lüftungsventil für Abluftbetrieb, DN 100, einstellbar. Mit geschlossener Front und integriertem Filter.  
**DLV 100** Best.-Nr. 03039

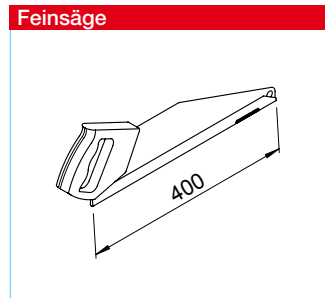
**Ersatz-Luftfilter** VE=5 St.\*  
**ELF-DLV 100** Best.-Nr. 03042



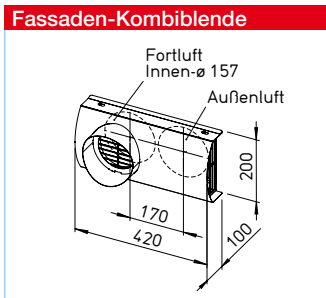
**Schneidehilfe**  
 Stabile Schneidehilfe, Buche Multiplex 15 mm, zum einfachen Ablängen des Kanals.  
**RP-SH** Best.-Nr. 03036



**Design-Lüftungsventil, für Zuluft**  
 Design-Lüftungsventil für Zuluftbetrieb, DN 100.  
**DLVZ 100** Best.-Nr. 03040

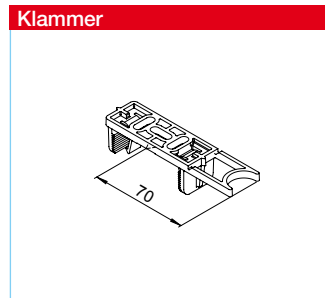


**Feinsäge**  
 Spezial-Handsäge mit Feinstverzahnung für leichte Einschnitte.  
**RP-FS** Best.-Nr. 03044

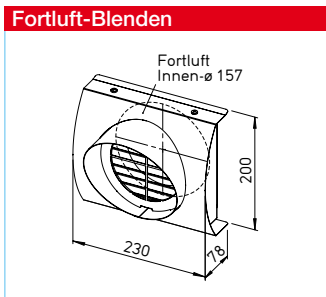


**Fassaden-Kombiblende**  
 Für die Außen- und Fortluftführung. Universell einsetzbar. Formschön, aus hochwertigem, rostfreiem Edelstahl. Anschluss DN 125.  
**IP-FKB 125** Best.-Nr. 02689

Mit zusätzlicher Beschichtung für den Einsatz in Umgebungen mit starker Luftverschmutzung oder hoher Salzkonzentration in der Luft.  
**IP-FKB 125 B** Best.-Nr. 02661

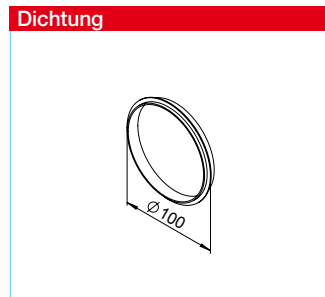


**Befestigungsklammer** VE=5 St.\*  
 Aus hochwertigem, schlagfestem Kunststoff.  
**RP-BK** Best.-Nr. 03031

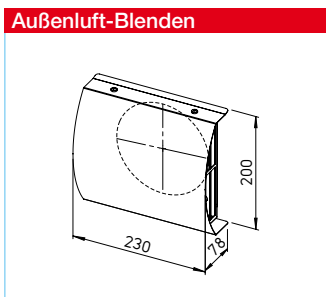


**Fortluft-Fassaden-Blende**  
 Formschön, aus hochwertigem, rostfreiem Edelstahl. Anschluss DN 125.  
**IP-FBF 125** Best.-Nr. 03126

Mit zusätzlicher Beschichtung für den Einsatz in Umgebungen mit starker Luftverschmutzung oder hoher Salzkonzentration in der Luft.  
**IP-FBF 125 B** Best.-Nr. 02901



**Lippendichtung** VE=10 St.\*  
 DN 100 aus EPDM.  
**RP-LD** Best.-Nr. 03033

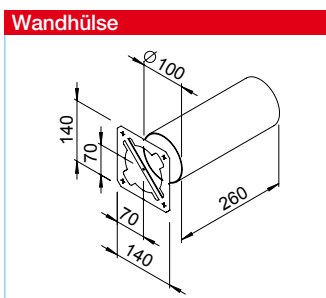


**Außenluft-Fassaden-Blende**  
 Formschön, aus hochwertigem, rostfreiem Edelstahl. Anschluss DN 125.  
**IP-FBA 125** Best.-Nr. 03125

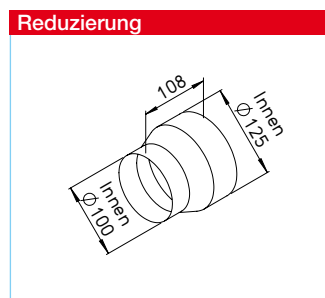
Mit zusätzlicher Beschichtung für den Einsatz in Umgebungen mit starker Luftverschmutzung oder hoher Salzkonzentration in der Luft.  
**IP-FBA 125 B** Best.-Nr. 02664



**End- und Revisionsdeckel**  
 DN 100 aus hochwertigem Kunststoff, mit Lippendichtung. Zur Anbringung am Kanal-Endstück.  
**RP-RD** Best.-Nr. 03037



**Wandhülse**  
 DN 100 aus PVC, inkl. Montage-schablone für einfache Wand-durchführung.  
**RP-WH** Best.-Nr. 03035



**Reduzierung**  
 Aus verzinktem Stahlblech.  
**RP-RZ 125/100** Best.-Nr. 03017

\* Abgabe in Verpackungseinheiten.