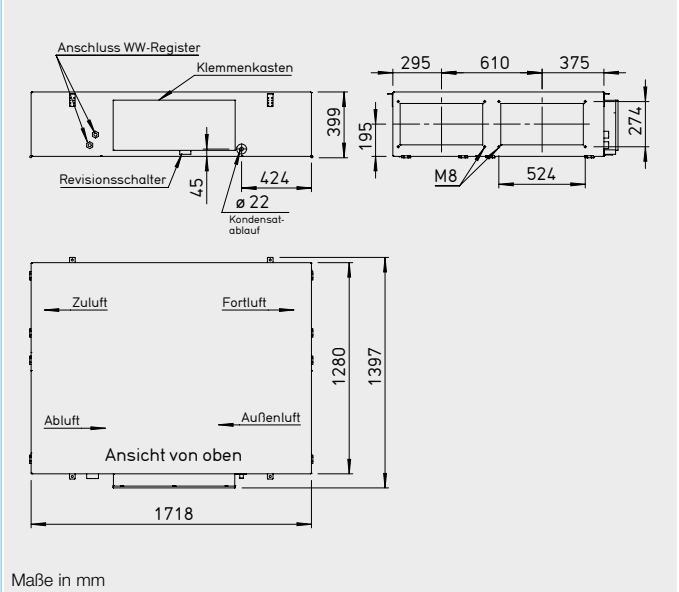


**KWL EC 1400 D**



**KWL EC 1400 D**



**Extrem flache Lüftungsgeräte mit Wärmerückgewinnung zur kompakten und platzsparenden**

**Deckeninstallation.**

Mit breitem Einsatzbereich in Wohn-, Gewerbe- und Industrieanwendungen. Unabhängig zertifizierte Hygieneigenschaften und Energieeffizienz nach VDI 6022 und Passivhaus-Standard. Gerätekonstruktion und Gerätekomponenten erfüllen die allgemeinen hygienischen Anforderungen nach VDI 6022. In verschiedenen Komfort- und Ausstattungsvarianten.

**■ Gehäuse**

Doppelwandig, aus verzinktem Stahlblech, durch eine 30 mm starke Dämmung wärmeisoliert und schallgedämmt. Revisionsöffnungen für Filterwechsel an Geräteunterseite sind ohne Werkzeug zugänglich. Deckenmontage erfolgt über die im Lieferumfang enthaltenen schwingungsdämpfenden Befestigungselemente.

**■ Wärmetauscher**

Großflächiger Kreuzgegenstrom-Wärmetauscher aus Aluminium mit bis zu 90 % Wärmebereitstellungsgrad. Demontage mit wenigen Handgriffen möglich.

**■ Ventilatoren**

Zwei geräuscharme EC-Hochleistungsventilatoren mit rückwärts gekrümmten Laufrädern garantieren höchste Energieeffizienz. Die spezielle Regelungstechnik ermöglicht Konstant-Volumen- oder Konstant-Druckregelung.

**■ Leitungsführung**

Montagefreundlicher Anschluss von Außen-, Fort-, Ab- und Zuluft durch Kanal- oder Rohrsystem NW 315 mm.

**■ Kondensatanschluss**

Eine separate Kondensatwanne unter dem Wärmetauscher erleichtert die Wartungsarbeiten am Gerät. Ablaufstutzen seitlich neben Anschlusskasten. Lieferung inkl. Kugelsiphon. Anschluss bauseitig an Abflussleitung.

**■ Luftfilter**

Serienmäßige Ausstattung: Saubere Außenluftzuführung durch F7-Filter<sup>4)</sup>. Abluftseitig ist dem Wärmetauscher ein M5-Filter<sup>3)</sup> vorgesetzt. Alle Filter werden drucküberwacht und sind mit wenigen Handgriffen austauschbar.

**■ Sommerbetrieb**

Serienmäßige Ausstattung mit automatischer Bypassfunktion für höchsten Komfort.

**■ Vereisungsschutz des Wärmetauschers**

Ein elektrisches Vorheiz-Register erwärmt die Außenluft bei sehr niedrigen Außentemperaturen. Es verhindert somit eine Vereisung des Wärmetauschers und garantiert dessen sichere Funktion sowie eine optimale Wärmerückgewinnung während der gesamten Heizperiode.

**■ Leistungsregelung**

Das im Lieferumfang enthaltene Aufputz-Komfortbedienelement mit Touchscreen und einfacher Menüführung ermöglicht folgende Funktionen:

- Bedienung direkt über Touchscreen.
- Frei definierbare Betriebspunkte innerhalb des gesamten Kennlinienbereichs.
- Auswahl zwischen Konstant-Volumen- oder Konstant-Druckregelung.
- Bedarfsorientierte Lüftung mittels CO<sub>2</sub>-, VOC- (Mischgas) oder Feuchte-Sensor.
- Erstinbetriebnahme (automatische Ermittlung der Anlagenkennlinie).
- Ansteuerung externer Klappen.
- Anschluss eines Brandmeldekontaktes.
- Wochen- oder Tagesprogramm.
- Drucküberwachung der Filterverschmutzung.
- Anzeige von erforderlichem Filterwechsel, Betriebszustand, Fehlermeldung.
- Unterschiedliche Zugriffsebenen. Alternativ ist das Lüftungsgerät auch über ModBus (RS 485, TCP/IP) steuerbar.

**■ Elektrischer Anschluss**

Gut zugänglicher Anschlusskasten seitlich am Gehäuse. Von Geräteunterseite bedienbarer Revisions-/Hauptschalter für Wartungsarbeiten mit Vorhängeschloss gegen unberechtigten Zugriff verriegelbar.

**■ Nachheizung**

**Type KWL EC Pro WW**

Das integrierte Warmwasser-Heizregister sorgt für eine komfortable und energieeffiziente Nacherwärmung der Zuluft. Die Soll-Temperatur wird einfach im Bedienelement eingestellt. Für die Ansteuerung des Warmwasser-Heizregisters wird der Einsatz der Hydraulikeinheit Type WWSH HE 24 V (0-10 V, Zubehör) empfohlen.

**■ Hinweis**

Die Ausführung des Lüftungsgerätes nach VDI 6022 erfordert zwingend den Einsatz von VDI 6022 konformen Luftfiltern. Der Einsatz von original Ersatzluftfiltern ist daher obligatorisch.

**■ Ersatz-Luftfilter**

- **1 St. M5-Filter<sup>3)</sup>**  
ELF-KWL 1400 D/5 VDI Nr. 04193
- **1 St. F7-Filter<sup>4)</sup>**  
ELF-KWL 1400 D/7 VDI Nr. 04195

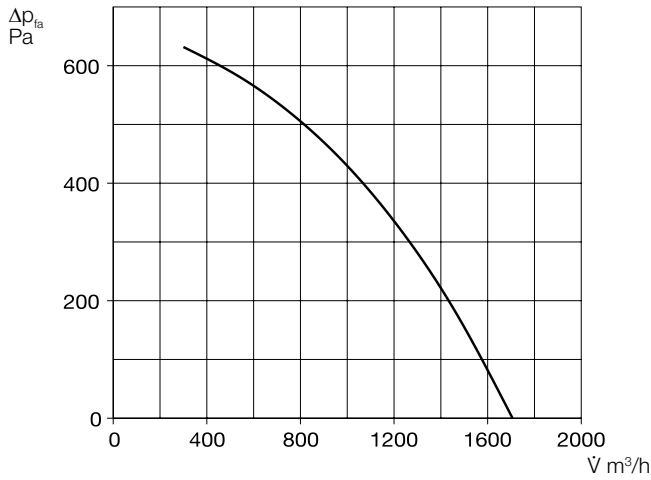
Weiteres Zubehör	Seite
KWL®-Peripherie	126 ff.
- Luftverteilsysteme	140 ff.
- Weitere Übersicht, Steuerleitungen	150 f.

**Zubehör-Details**

Lüftungsgitter, Rohre, Formstücke, Dachdurchführungen	533 ff.
Abluftelemente	546 ff.

**KWL EC 1400 D**

Frequenz	Hz	Ges.	125	250	500	1k	2k	4k	8k
L <sub>WA</sub> Abluft	dB(A)	60	51	53	53	50	51	49	45
L <sub>WA</sub> Zuluft	dB(A)	80	63	68	71	71	75	71	70
L <sub>PA</sub> Abstrahlung	dB(A)	53	34	43	40	41	38	26	15



■ **Im Lieferumfang enthalten**  
**Aufputz-Komfortbedienelement**  
Nutzerfreundliche Bedienung über selbsterklärende Grafikelemente mit Klartexten direkt am Touchscreen. Steuerleitung (10 Meter) im Lieferumfang enthalten, weitere Längen (ALB EC-SK, Zubehör) bestellbar.  
Maße mm (B x H x T) 115 x 80 x 25



■ **Zubehör für Type Pro WW**  
**Hydraulikeinheit**  
**WHSH HE 24 V (0-10 V)** Nr. 08318  
Steuert den Durchfluss des PWW-Heizregisters mittels Drei-Wege-Ventilstellantrieb 24 V (0-10 V) und somit die an die Luft übertragene Wärmeleistung. Lieferung als Kompletteneinheit, inkl. VL-/RL-Temperaturanzeige, Umwälzpumpe und flexiblen Anschlussschläuchen.



■ **Zubehör für alle Typen**

**Raumfühler – Luftqualität**

**Type KWL-CO<sub>2</sub>** Best.-Nr. 04272  
**Type KWL-FTF** Best.-Nr. 04273  
**Type KWL-VOC** Best.-Nr. 04274  
Zur Erfassung der CO<sub>2</sub>-, Mischgas (VOC) Konzentration oder relativen Raumluftfeuchte und Regelung des Lüftungsgerätes gemäß Einstellwert. Maximal insgesamt ein Fühler anschließbar.  
Maße mm (B x H x T) 95 x 97 x 30



**Raumfühler – Temperatur**

**Type TFR-ALB/KWL** Nr. 07277  
Zur Erfassung der Raumtemperatur und Regelung des Lüftungsgerätes gemäß Einstellwert.  
Inkl. 20 m Steuerleitung. Maximal insgesamt ein Fühler anschließbar.  
Maße mm (B x H x T) 80 x 80 x 25

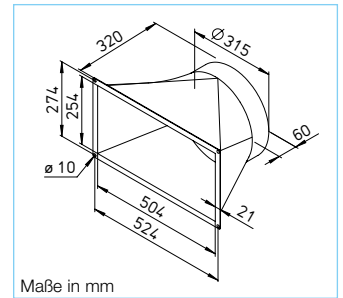


**Übergangsstück – Symmetrisch**

**Type KWL-ÜS 1400 D** Nr. 04207  
Von Geräteflansch auf runde Rohrsysteme.

**Flexible Verbindungsmanschette**

**Type FM 315** Best.-Nr. 01674  
Zur Schallentkopplung, inkl. 2 St. Schlauchschellen.



**Rohrverschlussklappe, motorbetätigt**

**Type RVM 315** Best.-Nr. 02578  
Verhindert Kaltlufteneinfall bei Stillstand des Gerätes. Automatische Funktion durch Ventilatorbetrieb, mit angebautem Federrückstell-Motor (außerhalb Luftstrom liegend). Einbau in jeder Lage, Zuhaltekräft entsprechend Ventilatorleistung und Einbaulage einstellbar.

Maße in mm

**Winkel-Flanschring**

**Type FR 315** Best.-Nr. 01204  
Aus verzinktem Stahlblech, für Rohr-Anschluss.



Technische Daten	KWL EC 1400 D			KWL EC 1400 D Mit Warmwasser-Nachheizung		
	Type	Best.-Nr.		Type	Best.-Nr.	
<b>Für Deckenmontage</b>	<b>KWL EC 1400 D Pro</b>	04173		<b>KWL EC 1400 D Pro WW</b>	04174	
<b>Förderleistung auf Stufe<sup>1)</sup></b> Zu-/Abluft V m <sup>3</sup> /h ca.	③	②	①	③	②	①
	1000	650	400	1000	650	400
<b>Geräusch dB(A)<sup>2)</sup></b>						
Zuluft L <sub>WA</sub> (Schallleistung)	80	71	60	80	71	60
Abluft L <sub>WA</sub> (Schallleistung)	60	51	39	60	51	39
Abstrahlung L <sub>PA</sub> in 1 m	53	k.A.	k.A.	53	k.A.	k.A.
Leistungsaufnahme Ventilatoren 2 x W	225	140	80	225	140	80
Spannung/Frequenz	3N-, 400 V, 50 Hz			3N-, 400 V, 50 Hz		
Nennstrom A – Lüftungsbetrieb	6,0 / – / –			6,0 / – / –		
– Vorheizung	– / 11,4 / 11,4			– / 11,4 / 11,4		
– max. gesamt	6,0 / 11,4 / 11,4			6,0 / 11,4 / 11,4		
Wärmeleistung/Nacherhitzer kW	—			4,7 (bei 60/40 °C) / 4,2 (bei 50/40 °C) / 2,7 (bei 40/30 °C)		
Elektrische Vorheizung kW	4,1			4,1		
Sommer Bypass	automatisch			automatisch		
Anschluss nach Schaltplan-Nr.	1370			1370		
Temperatur Arbeitsbereich	–20 °C bis +40 °C			–20 °C bis +40 °C		
Anschluss PWW-Heizregister	—			IG 1/2"		
Gewicht ca. kg	185			190		

<sup>1)</sup> Werte beziehen sich auf die nach PHI (Passivhaus Institut) definierten Arbeitsbereiche.

<sup>2)</sup> Bei 215 Pa.

<sup>3)</sup> M5 = ISO ePM10 50%.

<sup>4)</sup> F7 = ISO ePM1 55%.