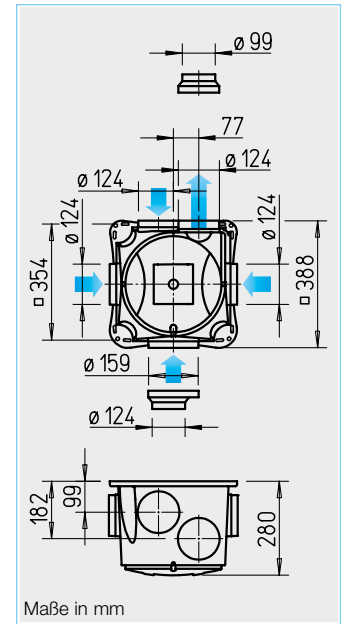
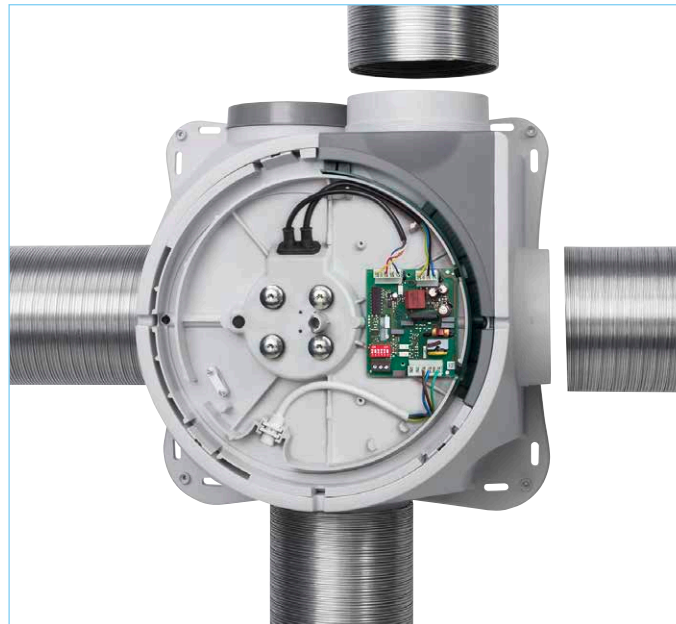


- **ZEB mit EC-Technologie** – durch die Ausstattung mit Gleichstrom-Motor wird die EC-Variante der ZEB zur „Energiespar-Lüftungsbox“, die ideal auf den Einsatz im Niedrigenergiehaus ausgelegt ist. Kollektorlose Gleichstrom-Motoren arbeiten mit extrem niedrigem Verlust und somit auch im Regelbetrieb mit höherem Wirkungsgrad als konventionelle Motoren. Daraus ergeben sich überzeugende Vorteile:
- **Kurze Amortisationszeit durch hohe Energie-Einsparung.**
- **Einfache und komfortable Drehzahlsteuerung in neun möglichen Leistungsstufen.**

- **Einsatz**
- Für die kontrollierte Wohnungslüftung nach DIN 18017-3 und DIN 1946-6.
- Ideal im Niedrigenergiehaus.
- Im Einfamilienhaus sowie in Etagenwohnungen und mehrgeschossigen Wohneinheiten zur Lüftung über eine gemeinsame Hauptleitung.

- **Gehäuse**
- Robustes Gehäuse aus schlagfestem Kunststoff, hellgrau.
- Die drei Ansaug- und der Luftaustrittsstutzen sind für Rohre der NW 100 und 125 mm ausgelegt. Ein Ansaugstutzen ist für Rohre der NW 100, 125 und 160 mm ausgelegt.

- **Laufrad**
- Geräuscharmes Radiallaufrad aus Stahl in aerodynamisch optimierter Spirale. Einstromung über Düse.



Type	ZEB EC
Bestell-Nr.	01457
Förderleistung freiblasend m ³ /h*	460/430/400/360/300/230/200/100/40
Drehzahl min ⁻¹ ca.	max. 3200
Spannung/Frequenz	230 V-, 50 Hz
Leistungsaufnahme max. W*	69/55/44/34/19/11/8/3/2
Nennstrom max. A*	0,58/0,47/0,38/0,30/0,18/0,10/0,08/0,04/0,04
Schalldruckpegel, Abstrahlgeräusch 4m Abstand*	37/36/34/32/27/21/<20/<20/<20
L _{WA} saugseitig dB(A)*	65/63/62/61/57/53/47/37/34
L _{WA} druckseitig dB(A)*	74/72/70/68/62/57/54/39/26
Anschluss nach Schaltplan Nr.	1115
Max. zulässige Temperatur °C	+40
Gewicht ca. kg	5,9

* Werte beziehen sich auf die neun Leistungsstufen (siehe Kennlinienfeld).

- **Motor**
- Gleichstrommotor, elektronisch kommutiert, mit hohem Wirkungsgrad auch bei Regelbetrieb. Kugelgelagerter Außenläufermotor in IP 44 für Dauerbetrieb, wartungs- und funktionsstörungsfrei.
- Motor-/Laufradeinheit für Reinigung und Service mit einem Handgriff herausnehmbar.

- **Motorschutz**
- Erfolgt über integriertes Thermoelement, welches im Zusammenspiel mit der Elektronik die Wicklungstemperatur überwacht.

- **Elektrischer Anschluss**
- Service- und anschlussfreundlich. Betriebsbereite Lieferung mit Klemmenkasten.
- Anschluss direkt an 230 V-Netz.
- Für dreistufigen Betrieb NYM-J 5x1,5 mm² erforderlich.

- **Leistungsregelung**
- Ventilatorbetrieb in drei Stufen mittels Betriebsschalter (Zubehör). Zur individuellen Leistungsanpassung stehen 9 Drehzahlen durch DIP-Switches auf der Antriebselektronik zur Auswahl.

- **Montage**
- Ohne Einschränkungen in jeder Lage. Zu Gunsten minimaler Geräusche Einbau vorzugsweise entfernt vom zu lüftenden Raum.

- **Rohrsystem**
- Es können z.B. starre Wickelfalzrohre, flexible Aluminium- oder auch Kunststoffrohre eingesetzt werden. Bei Durchquerung von Brandabschnitten sind die Brandschutzbestimmungen zu beachten.

- **Zubehör Dreistufen-Drehzahl- und Betriebsschalter mit 0-Stellung.** Komfortabler UP-Drehzahlsschalter. Raumlicht nicht parallel schaltbar. Einbau in UP-Schalterdose (Tiefe mind. 55 mm). Maße mm (BxHxT) 80 x 80 x 23
- Type DSZ** Best.-Nr. 01598

- **Wochenzeitschaltuhr**
- Digital mit LCD-Anzeige zur autom. Steuerung der Betriebsweise, für alle Wochentage programmierbar. Für Auf- und Unterputzmontage. Maße mm (BxHxT) 84 x 84 x 40
- Type WSUP** Best.-Nr. 09990
- Für Schaltschrankbau (2 Platzeinheiten erforderlich). Maße mm (BxHxT) 36 x 90 x 63
- Type WSUP-S** Best.-Nr. 09577

- **Elektronisches Regelsystem**
- Zur stufenlosen Steuerung bzw. Regelung von ein- und dreiphasigen EC-Ventilatoren. Maße mm (BxHxT) 223 x 200 x 131
- Type EUR EC** Best.-Nr. 01347

- **Dreistufen-Schalter 10 V / 0–10 V**
- Zur dreistufigen Ansteuerung von EC-Ventilatoren oder Frequenzumrichter, mit einem 0–10 V DC Steuereingang. Für Auf- und Unterputzmontage. Maße mm (BxH) 80 x 80
- SU-3 10/SA-3 10** Nr. 04266/04267

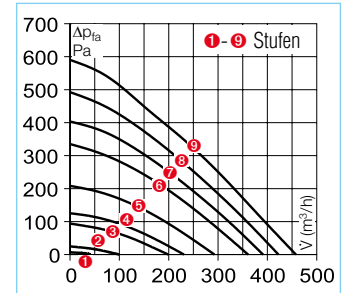
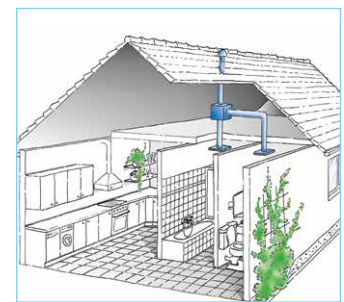


Abb. WSUP