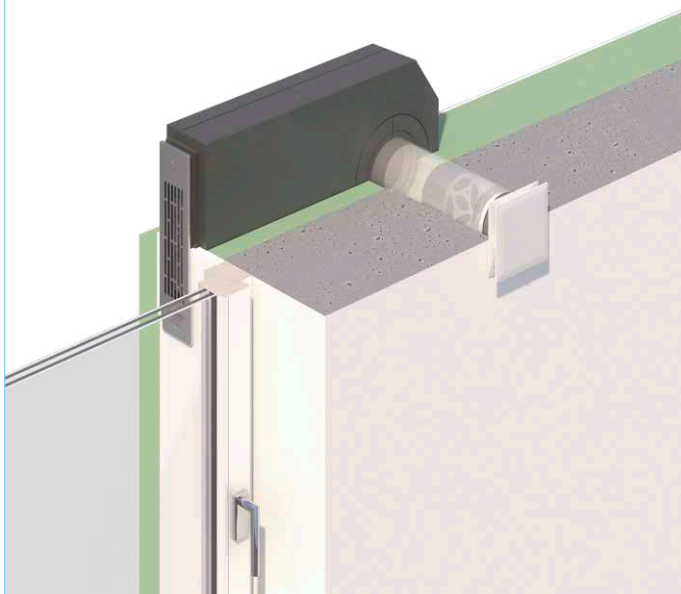
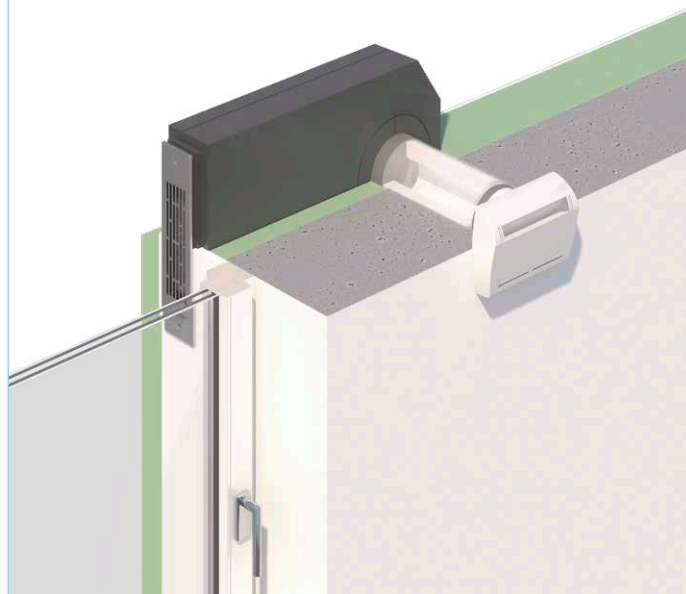


ZLA LE – Einbaubeispiel DN 100 mm



ZLA LE – Einbaubeispiel DN 125 mm



Unsichtbar in der Fensterlaibung – ZLA LE.

Das Laibungselement ZLA LE lenkt die Zuluft innerhalb des Wärmedämmverbundsystems um 90° in die Fensterlaibung. Bis auf das Gitter in der Fensterleiste ist kein Bauteil auf der Außenfassade zu sehen.

- **Vorteile**  
ZLA LE kann für Rohrdurchmesser 100 und 125 mm eingesetzt werden und lässt sich individuell konfigurieren:
  - Wählen Sie zum Rohbaupaket das für Ihre Anforderungen passende Wandgitter und die gewünschte Innenblende aus.
  - Für eine weitere Anpassung an das Einsatzfeld stehen optionale Komponenten wie z.B. Schalldämm-Elemente, Insektenschutzgitter sowie Volumenkonstanthalter zur Verfügung.

■ **Beschreibung Einbaubeispiel DN 100 mm**

- Rohbaupaket Laibung ZRL 100 mit Design-Lüftungsventil DLV 100 und optionalem Schalldämm-Volumen-Element SVE 100.
- Über das Design-Lüftungsventil ist der Volumenstrom manuell einstellbar.

■ **Beschreibung Einbaubeispiel DN 125 mm**

- Rohbaupaket Laibung ZRL 125 mit Innenblende ZLA 125 IB und optionalem Schalldämm-Element ZLA 125 SE.
- Je nach Ausführung regulieren die Innenblenden den Volumenstrom in Abhängigkeit von der Luftfeuchtigkeit oder halten diesen konstant.

Technische Daten					
Zusammenstellung ZLA LE-Grundsysteme	ZRL 100 + KWL 45 LG + DLV 100	ZRL 125 + KWL 45 LG + DLV 125	ZRL 125 + KWL 45 LG + ZLA 125 IB 22	ZRL 125 + KWL 45 LG + ZLA 125 IB 30	ZRL 125 + KWL 45 LG + ZLA 125 IB HY 6-45
Volumenstrom bei 20 Pa in m³/h	einstellbar 33 – 75	einstellbar 18 – 120	volumenkonstant 22	volumenkonstant 30	feuchtereguliert 6 – 45
Normschallpegeldifferenz $D_{n,e,w}$ in dB	41	40	49	48	47
Max. Normschallpegeldifferenz mit optionalen Schalldämm-Elementen	54	63	65	64	63
Rohr-NW Ø in mm	100	125	125	125	125
Kernbohrung Ø in mm	≥ 115	≥ 130	≥ 130	≥ 130	≥ 130
Zubehör (optional)	VKH 100/15-50	KWL 45 SEL	SVE 100	SVE 125	ZLA 125 SE
Normschallpegeldifferenz $D_{n,e,w}$ in dB	Die genauen Werte für jede Konfiguration finden Sie unter <a href="http://www.HeliosSelect.de">www.HeliosSelect.de</a> im Dokument „Leistungserklärung“ unter Art.-Nr. 07459 und 07462.				
Rohr-NW Ø in mm	100	—	100	125	125
Länge in mm	70	94	50	50	200

**ZRL 100 / ZRL 125**


**■ Rohbaupaket Laibung**  
**Type ZRL 100** Nr. 07459  
**Type ZRL 125** Nr. 07462  
 Bestehend aus Teleskoprohr 260–500 mm (DN 100 / DN 125) und EPP-Laibungskanal (Brand-schutzklasse B1).  
 Inkl. 2 Putzdeckel für innen und außen, zum Schutz vor Verschmutzung in der Rohbauphase.  
 Flexible Montage links oder rechts vom Fenster ohne Umbau möglich. Das Element muss grundsätzlich überdämmt werden. Es ist für Dämmstärken  $\leq 10$  cm nicht geeignet und darf dort nicht verbaut werden.

**KWL 45 SEL**


**■ Schalldämm-Element Laibung**  
**Type KWL 45 SEL** Nr. 04170  
 Schalldämm-Element zur Reduzierung des Durchgangsschalls. Zum Einsatz in den Laibungskanal. Bis zu 3 Schalldämm-Elemente können in einen ungekürzten Laibungskanal eingesetzt werden.

**KWL 45 LG**


**■ Wandgitter Laibungselement**  
**Type KWL 45 LG** Nr. 04167  
 Wandgitter aus Edelstahl mit integriertem Kondensatablauf. Inklusive aufgeklebter Dichtung.  
**Type KWL 45 LG-B** Nr. 04168  
 Wandgitter mit zusätzlicher Beschichtung für den Einsatz in Umgebungen mit starker Luftverschmutzung oder hoher Salzkonzentration in der Luft (Küstennähe).

**KWL 45 ISL**


**■ Insektenschutzgitter**  
**Type 45 ISL** Nr. 03004  
 Insektenschutzgitter aus Edelstahl für Laibungselement. Auch zur Nachrüstung geeignet.

**ZLA 125 SE**


Nur für DN 125

**■ Schalldämm-Element**  
**Type ZLA 125 SE** Nr. 04397  
 Schalldämm-Element 200 mm aus Melaminharz-Schaumstoff für den Einsatz in das Teleskoprohr. Bei entsprechender Wandstärke sind bis zu 2 Schalldämm-Elemente einsetzbar.

**VKH 100/15-50**


Nur für DN 100

**■ Volumenstrom-Konstanthalter**  
**Type VKH 100/15-50** Nr. 00002  
 Autom. Volumenstrom-Konstanthalter VKH (DN 100) zum Einschieben in das Teleskoprohr. Durch Verschieben der Justiereinheit kann der Volumenstrom zwischen 15 – 50 m<sup>3</sup>/h vorgegeben werden.

**DLV 100 / DLV 125**


**■ Design-Lüftungsventil**  
**Type DLV 100** Nr. 03039  
**Type DLV 125** Nr. 03049  
 Design-Lüftungsventil für Zuluftbetrieb, DN 100 / DN 125, einstellbar. Mit geschlossener Front und integriertem ISO Coarse 30%-Filter (G2).

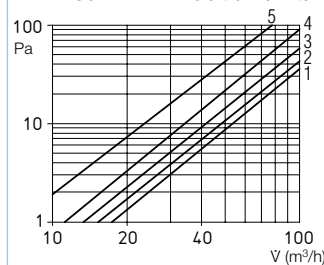
**ZLA 125 IB 22/30**


Nur für DN 125

**■ Innenblende 22/30 m<sup>3</sup>/h**  
**Type ZLA IB 22** Nr. 04393  
**Type ZLA IB 30** Nr. 04394  
 Innenblende volumenkonstant 22 m<sup>3</sup>/h bzw. 30 m<sup>3</sup>/h. Aus weißem Kunststoff, inklusive ISO Coarse 30%-Filter (G2).

**SVE 100 / SVE 125**


**■ Schalldämm-Element**  
**Type SVE 100** Nr. 08310  
**Type SVE 125** Nr. 08311  
 Zur einfachen und preiswerten Volumenregelung, Druckregulierung und Schalldämmung in Lüftungsanlagen durch Einschieben in den Rohrverlauf.  
 Bei entsprechender Wandstärke sind bis zu 9 Schalldämm-Volumenelemente einsetzbar.

**DLV 100** Zuluft ohne Filter

**ZLA 125 IB HY 6-45**


Nur für DN 125

**■ Innenblende feuchtegesteuert**  
**ZLA 125 IB HY 6-45** Nr. 04395  
 Innenblende feuchtegesteuert zwischen 6 – 45 m<sup>3</sup>/h. Aus weißem Kunststoff, inklusive ISO Coarse 30%-Filter (G2).

**DLV 125** Zuluft ohne Filter
