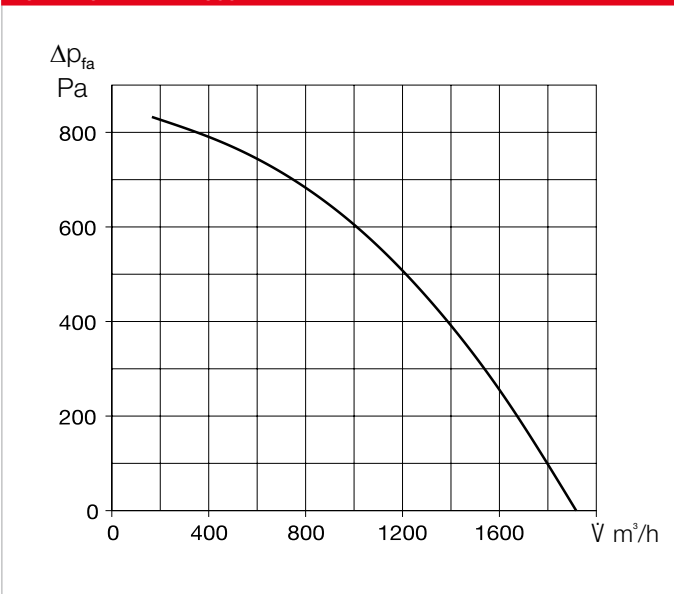


AIR1 XH 1500



Abbildung zeigt Zubehör

Kennlinie AIR1 XH 1500



Gerätetyp

	<b>AIR XH 1500</b>
Bestellnummer	04336
Wärmetauscher	Kreuzgegenstrom

Technische Daten

Mechanische Daten

Einsatzbereich	Innen/Außen
Montageposition	Stehend
Wartungszugang	seitlich, beidseitig
Min. Luftmenge	330 m³/h
Max. Luftmenge	1490 m³/h <sup>(1)</sup>
Gewicht, Gerät betriebsbereit	335 kg
Liefereinheit	1-teilig
Gerätesegmente	1
Gehäuseklasse nach DIN 1886	T2 / TB2 / D1
Filter Außenluft	ISO ePM <sub>1</sub> , 55% (F7) <sup>(2)</sup>
Filter Abluft	ISO ePM <sub>10</sub> 50% (M5) <sup>(2)</sup>
Medientemperatur (Luft)	-20 bis +50 °C
Umgebungstemperatur (Betrieb)	0 bis +50 °C
Schutzart	IP 31

Elektrische Daten

Gebäudeleittechnik (GLT)	BACnet, Modbus TCP/IP
Spannung / Frequenz	400 V 3N ~, 50 Hz
Max. Leistung Ventilatoren	2 x 500 W
Max. Leistung elektr. Vorheizung	3900 W
Nennstrom	
– Lüftungsgerät	7,9 / 7,9 / 6,5 A <sup>(3)</sup>
– Nachheizung elektrisch	5,6 / 5,6 / 5,6 A <sup>(4)</sup>
– max. gesamt	13,5 / 13,5 / 12,1 A
Anschluss nach Schaltplan-Nr.	1327

(1) = bei 250 Pa externer Druckverlust ERP-konform  
 (2) = Weitere Filterklassen siehe optionales Zubehör  
 (3) = einschließlich elektrischer Vorheizung  
 (4) = Optionales Zubehör

Schalldaten

Schallleistungspegel L<sub>WA</sub> dB(A) bei 250 Pa externer Druck

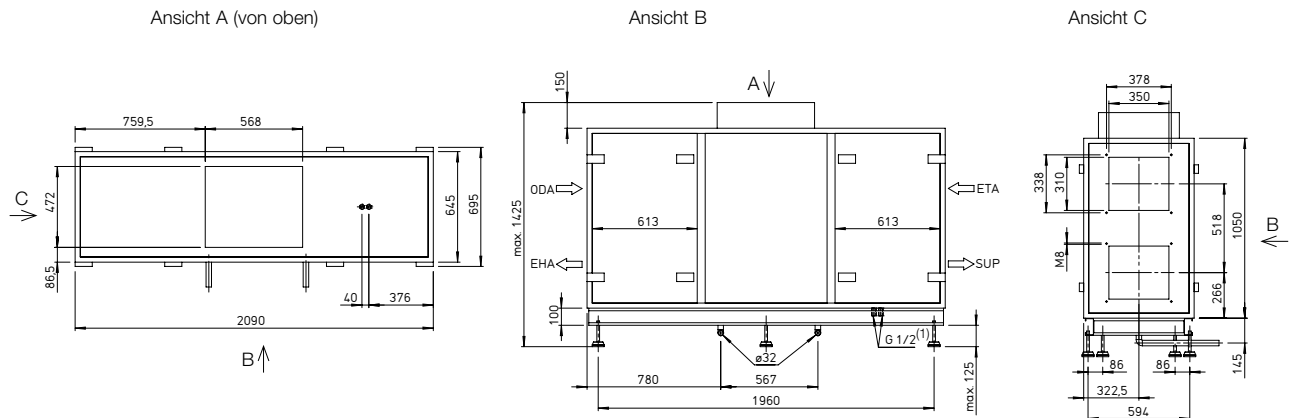
	250 m³/h	900 m³/h	1.490 m³/h
Zuluft (L <sub>WA</sub> )	67	72	76
Abluft (L <sub>WA</sub> )	60	65	68
Außenluft (L <sub>WA</sub> )	56	62	64
Fortluft (L <sub>WA</sub> )	67	71	76

Schalldruckpegel L<sub>PA</sub> dB(A) der Gehäuseabstrahlung

	250 m³/h	900 m³/h	1.490 m³/h
Gehäuse Abstr. 1 m	40	48	48
Gehäuse Abstr. 3 m	30	38	39
Gehäuse Abstr. 5 m	26	34	34

Die Schalleistung an den Anschlussstutzen ist für den gleichzeitigen Betrieb beider Ventilatoren berechnet. Der Schalldruckpegel wird für den gleichzeitigen Betrieb beider Ventilatoren in Abständen von 1, 3 und 5 m ermittelt.

Maße AIR1 XH 1500



Maße in mm

(1) Außengewinde

ODA: Außenluft

EHA: Fortluft

ETA: Abluft

SUP: Zuluft

**Zubehör**

**Heiz- und Kühlregister**

**Nachheizung**

<b>AIR1-ENH XH 1500</b> elektrisch, intern	Best.-Nr. 03588	Seite 60
---	-----------------	----------

<b>AIR1-NH WW XH 1500</b> Warmwasser, intern	Best.-Nr. 03665	Seite 60
---	-----------------	----------

**Hydraulikeinheit zu Warmwasser-Heizregister**

<b>WHSH HE 24 V (0 – 10 V)</b>	Best.-Nr. 08318	Seite 61
--------------------------------	-----------------	----------

**Kühlregister**

<b>AIR1-KR KW XH 1500 L (1)</b> Kaltwasser, extern	Best.-Nr. 03842	Seite 62
---	-----------------	----------

<b>AIR1-KR KW XH 1500 R (1)</b> Kaltwasser, extern	Best.-Nr. 04255	Seite 62
---	-----------------	----------

<b>AIR1-KR DX XH 1500 L (1)</b> Direktverdampfer DX, extern	Best.-Nr. 04406	Seite 64
--	-----------------	----------

<b>AIR1-KR DX XH 1500 R (1)</b> Direktverdampfer DX, extern	Best.-Nr. 04873	Seite 64
--	-----------------	----------

**Luftführung**

**Jalousie-Verschlussklappe**

<b>AIR1-JVK XH 1500/RH 1500</b>	Best.-Nr. 06006	Seite 66
---------------------------------	-----------------	----------

**Umluft-Kit**

<b>AIR1-ULK XH 1500</b>	Best.-Nr. 06023	Seite 66
-------------------------	-----------------	----------

**Flexibles Verbindungsstück**

<b>AIR1-VS 35/31</b>	Best.-Nr. 04372	Seite 67
----------------------	-----------------	----------

**Übergangsstück rechteckig-rund**

<b>AIR1-ÜS XH 1500/RH 1500</b>	Best.-Nr. 04367	Seite 68
--------------------------------	-----------------	----------

**Kondensatabführung**

**Kugelsiphon**

<b>AIR1-KS XH</b> für Gerät und Kühlregister	Best.-Nr. 07169	Seite 68
---	-----------------	----------

**Außenaufstellung**

**Dach für Außenaufstellung**

<b>AIR1-AAD XH 1500</b> Wetterschutzdach für das Gerät	Best.-Nr. 06306	Seite 69
---	-----------------	----------

<b>AIR1-AAD KR KW + DX XH 1500</b> Wetterschutzdach für das Kühlregister Kaltwasser oder Direktverdampfer	Best.-Nr. 06455	Seite 70
--	-----------------	----------

**Heizung Klemmkasten**

<b>AIR1-AAHK</b>	Best.-Nr. 07064	Seite 71
------------------	-----------------	----------

**Hauben**

<b>AIR1-AAHA XH 1500/RH 1500</b> Ansaughaube Außenluft	Best.-Nr. 06484	Seite 71
---	-----------------	----------

<b>AIR1-AAHF XH 1500/RH 1500</b> Ausblashaube Fortluft	Best.-Nr. 06643	Seite 72
---	-----------------	----------

**Steuerung**

**Bedienelemente**

<b>AIR1-BE ECO</b>	Best.-Nr. 06186	Seite 73
--------------------	-----------------	----------

<b>AIR1-BE TOUCH</b>	Best.-Nr. 06187	Seite 73
----------------------	-----------------	----------

**Anschlussleitung Bedienelement**

<b>AIR1-SL 4/10</b> 10 m	Best.-Nr. 07073	Seite 73
--------------------------	-----------------	----------

<b>AIR1-SL 4/20</b> 20 m	Best.-Nr. 07121	Seite 73
--------------------------	-----------------	----------

**Sensoren**

<b>AIR1/KWL-VOC 0-10V</b> Mischgasfühler	Best.-Nr. 20250	Seite 73
--	-----------------	----------

<b>AIR1/KWL-CO2 0-10V</b> Kohlendioxidfühler	Best.-Nr. 20251	Seite 73
--	-----------------	----------

<b>AIR1/KWL-FTF 0-10V</b> Feuchte-Temperaturfühler	Best.-Nr. 20252	Seite 73
--	-----------------	----------

<b>AIR1-CO2 K</b> Kohlendioxidfühler Kanaleinbau	Best.-Nr. 07124	Seite 74
--	-----------------	----------

**Signalkonverter für Sensoren**

<b>AIR1-SK</b>	Best.-Nr. 06019	Seite 74
----------------	-----------------	----------

**Erweiterungskit für Konstantdruckregelung**

<b>AIR1-CAP</b>	Best.-Nr. 06756	Seite 74
-----------------	-----------------	----------

**Luftfilter**

**Ersatzluftfilter und weitere Filterklassen**

<b>ELF-AIR1 XH 1500/ePM10 50%/48 (M5)</b>	Best.-Nr. 02178	Seite 75
---	-----------------	----------

<b>ELF-AIR1 XH 1500/ePM10 50%/96 (M5)</b>	Best.-Nr. 02204	Seite 75
---	-----------------	----------

<b>ELF-AIR1 XH 1500/ePM1 55%/96 (F7)</b>	Best.-Nr. 02228	Seite 75
--	-----------------	----------

<b>ELF-AIR1 XH 1500/ePM1 80%/96 (F9)</b>	Best.-Nr. 02289	Seite 75
--	-----------------	----------

Zur Gewährleistung der hier genannten technischen Daten und Luftmengen ist der Einsatz von original Ersatzluftfiltern obligatorisch.

(1) = Bei der Betrachtung des Kühlregisters aus Richtung des Luftstroms hat die Version R die Servisesseite rechts und die Version L links