

# Zubehör für die XH-Serie.

## ■ Übergangsstück rechteckig-rund

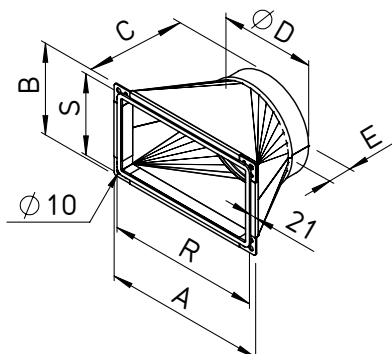


## ■ Übergangsstück rechteckig-rund

Übergangsstück symmetrisch, zur Verbindung des Lüftungsgerätes an runde Luftleitungen/Rohrsysteme. Material: Stahlblech, verzinkt. Der Druckverlust des Übergangsstücks ist sowohl saug- als auch druckseitig < 10 Pa.

Nur für Innenaufstellung geeignet.

## □ Maßzeichnung



Maße in mm

## □ Maße

Type	Bestell-Nr.	A	B	C	D	E	R	S
AIR1-ÜS XH 1000	04366	365	260	200	250	60	343	238
AIR1-ÜS XH 1500/RH 1500	04367	400	360	200	315	60	378	338
AIR1-ÜS XH 2500/RH 2000	04368	520	360	250	400	80	498	338
AIR1-ÜS XH 3500-4500/RH 3000	04369	630	460	300	500	80	608	438
AIR1-ÜS XH 5500/RH 5000-6000	04370	905	460	350	630	80	883	438

## ■ Kugelsiphon



## ■ Kugelsiphon

Siphon zur Ableitung des Kondensats mit Über- oder Unterdruck gegenüber der Umgebung. Selbstfüllend und selbstschließend, mit Schwimmerkugel als Rückschlagventil. Schraubdeckel zu Revisionszwecken.

Geeignet für einen maximalen Unterdruck/Überdruck von  $\pm 600$  Pa.

Zur Verwendung für die Geräte als auch für die Kühlregister.

Anschlussdurchmesser 40 mm.

### Type

AIR1-KS XH

### Bestell- Nr.

07169