

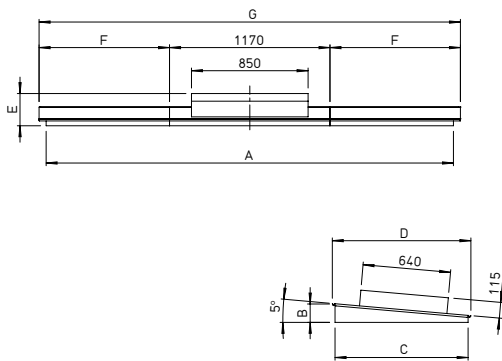
■ Wetterschutzdach für das Gerät



■ Wetterschutzdach für das Gerät

Wetterschutzdach für die Außenaufstellung der AIR1 Lüftungsgeräte. Aus verzinktem Stahlblech, in witterungsbeständiger Konstruktion/Beschichtung. Erhöht die Schutzart der Geräte auf IP 54.

□ Maßzeichnung



Maße in mm

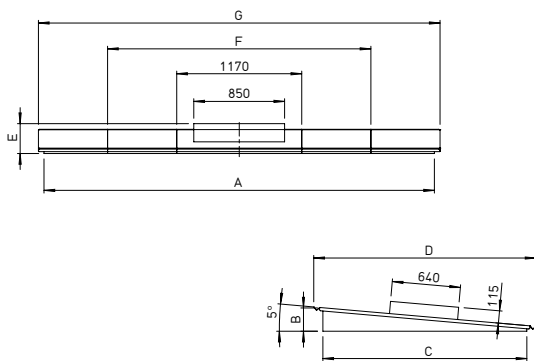
AIR1 XH 1000 – 3500

□ Maße

Type	Bestell-Nr.	A	B	C	D
AIR1-AAD XH 1000	06305	2005	106	635	785
AIR1-AAD XH 1500	06306	2085	106	643	790
AIR1-AAD XH 2500	06315	2346	120	860	1000
AIR1-AAD XH 3500	06316	2970	134	970	1010

Type	Bestell-Nr.	E	F	G
AIR1-AAD XH 1000	06305	205	469	2107
AIR1-AAD XH 1500	06306	205	509	2187
AIR1-AAD XH 2500	06315	230	639	2448
AIR1-AAD XH 3500	06316	235	951	3072

□ Maßzeichnung



Maße in mm

AIR1 XH 4500 – 8500

□ Maße

Type	Bestell-Nr.	A	B	C	D
AIR1-AAD XH 4500	06347	3515	142	1050	1090
AIR1-AAD XH 5500	06349	3555	160	1260	1435
AIR1-AAD XH 7000	06350	3605	185	1560	1730
AIR1-AAD XH 8500	06378	3655	218	1910	2080

Type	Bestell-Nr.	E	F	G
AIR1-AAD XH 4500	06347	230	2395	3620
AIR1-AAD XH 5500	06349	250	2415	3660
AIR1-AAD XH 7000	06350	270	2440	3710
AIR1-AAD XH 8500	06378	280	2465	3760