

AMD / B AMD 560



(Abb. inkl. Montagekonsole (Type MK, Zubehör))

- **Beschreibung Einsatz, Gehäuse, Luftförderrichtung, etc.** siehe Seite 46.
- **Laufrad**
 - Nabe und Schaufeln aus korrosionsfester Aluminiumlegierung. Zehn aerodynamisch profilierte Schaufeln erzielen im Zusammenwirken mit dem Nachleitrad höchste Wirkungsgrade und Druckziffern.
 - Dynamisch ausgewuchtet, Gütestufe 6.3 für vibrationsarmen Lauf.
 - Schaufeln werkseitig stufenlos verstellbar.
- **Antrieb**
 - Baureihe AMD: Direkt durch effizienten IE3-Drehstrom-Normmotor. Polumschaltbare Ventilatoren mit IEC-Normmotor. Schutzart IP55, Isolationsklasse F.
 - Baureihe B AMD: Direkt durch effizienten IE3-Drehstrommotor (Smoke Extraction Motors F300 bzw. F400). Polumschaltbare Ventilatoren mit IEC-Normmotor. Schutzart IP55. Isolationsklasse H. Zum Klemmenkasten herausgeführtes Kabel mit feuerwiderstandsfähiger Schutzummantelung.
- **Motorüberstand**

Bei einigen Typen ragt der Motor über das Gehäuse hinaus. Überstand Maß B in mm ist gemäß der Typentabelle zu beachten.
- **Motorschutz**

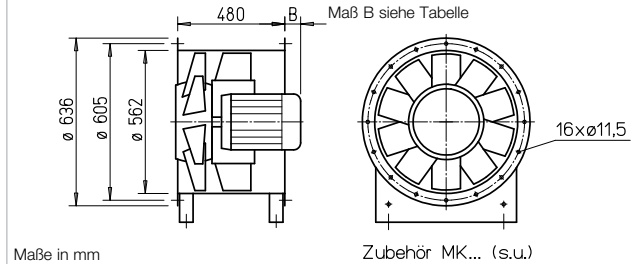
Alle Typen sind mit auf den Klemmenkasten herausgeführten Kaltleitern ausgerüstet. Bei B AMD Modellen ist dieser im Entrauchungsbetrieb zu überbrücken.

- **Zertifizierung**

Die Entrauchungsventilatoren B AMD wurden nach DIN EN 12101-3 geprüft. Zertifikat der Leistungsbeständigkeit:
 F300: 0036-CPR-RG05-18
 F400: 0036-CPR-RG05-19

Hinweise	Seite
Techn. Beschreibung	46
Projektionshinweise	3 ff.
■ Sonderausführungen	
Sonderausführung mit Revisionsöffnung (Mehrpreis) auf Anfrage.	

Maße AMD / B AMD 560



- **Elektrischer Anschluss**
 - Baureihe AMD: Serienmäßiger Klemmenkasten (IP55) aus Kunststoff, außen am Rohr montiert.
 - Baureihe B AMD: Serienmäßiger Klemmenkasten (Schutzart IP55) aus Aluminiumdruckguss, außen am Rohr montiert.
- **Fördermitteltemperaturen**
 - Baureihe AMD: Geeignet zur

Be- und Entlüftung von -20 °C bis +60 °C Dauertemperatur. Typen für höhere Fördermitteltemperaturen auf Anfrage.

- Baureihe B AMD: Wie Baureihe AMD, jedoch zusätzlich zur Rauchgasabsaugung entsprechend der Temperaturklassifikation bis 300 °C/120 Min. bzw. 400 °C/120 Min.

Double pressure

- **Montagepaket MP-Z für zweistufige Z-Einheit**

Zur Anordnung von zwei identischen Ventilatoren hintereinander, für höchste Druckziffern. Lieferumfang: Verlängerungsrohre (2 St.) und Montagesatz. Gewicht: 32 kg

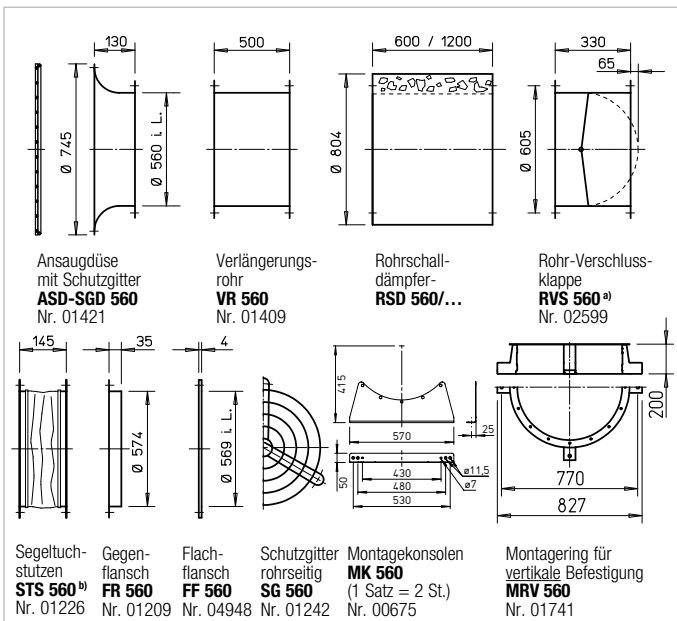
MP-Z 560 Best.-Nr. 04908

Double volume

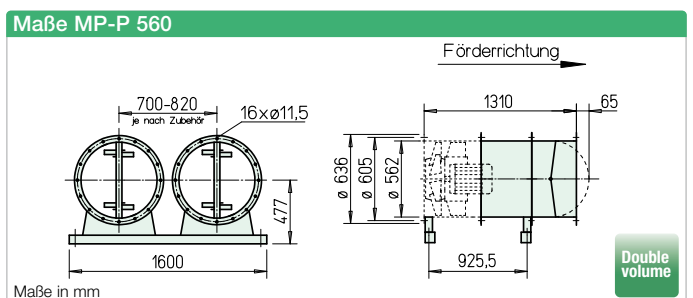
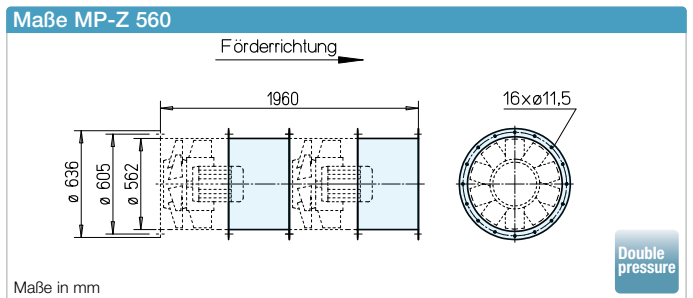
- **Montagepaket MP-P für parallele P-Einheit**

Zur Anordnung von zwei identischen Ventilatoren nebeneinander, für höchste Fördermengen. Lieferumfang: Verlängerungsrohre, Rohrverschlussklappen, Montageschienen (je 2 St.), Montagekonsolen (4 St.) und Montagesätze. Gewicht: 82 kg

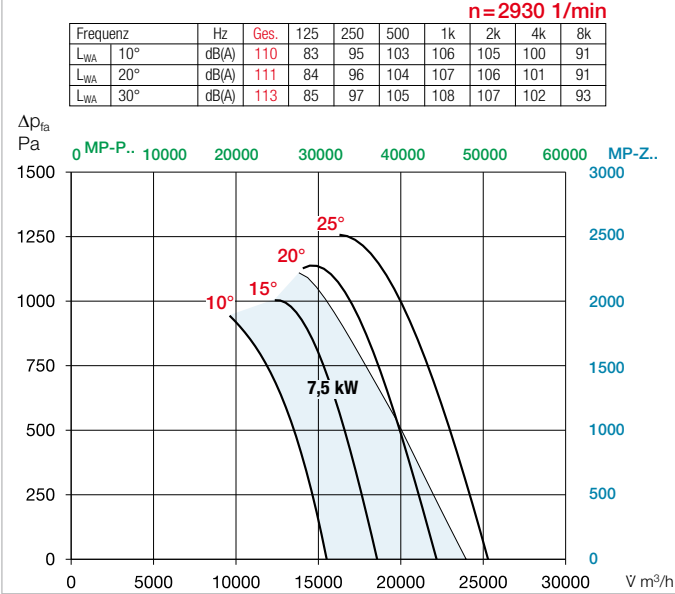
MP-P 560 Best.-Nr. 04892



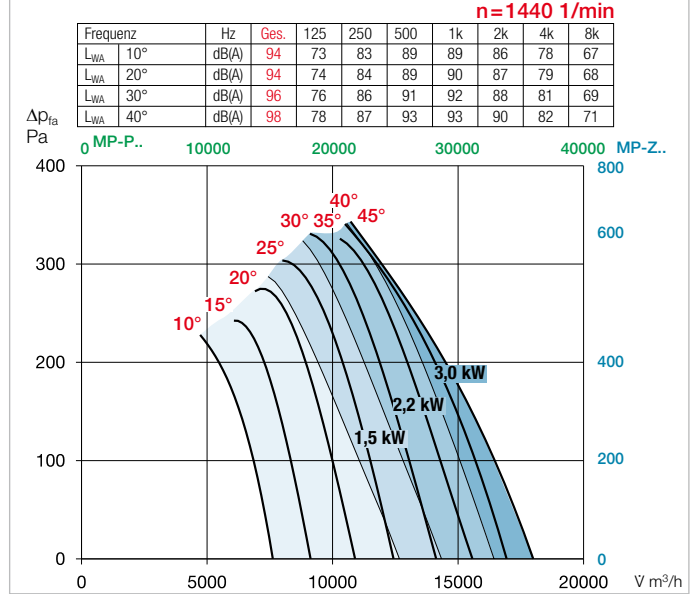
^{a)} Verschlussklappe, motorbetätigt, für Lüftungsbetrieb, siehe Helios Hauptkatalog. ^{b)} Type für B AMD: STSB 560 F400, Nr. 01916



Kennlinien AMD / B AMD 560/2



Kennlinien AMD / B AMD 560/4



Type	Best.-Nr.	Drehzahl	Motor-Nennleistg. (Abgabe)	Nennspannung	Nennstrom	Maß B Motor-überstand	Anschluss Schalt-plan	max. Fördermit-temper. ¹⁾	Gewicht netto	Motorvollschutz oder Entrauchungssteuerung		Schwingsungsdämpfer ²⁾			
										Type	Best.-Nr.	Type	Best.-Nr.	Type	Best.-Nr.
60° Drehstrom, 400 V, 50 Hz, Schutzart IP55												Motorvollschutz			
AMD 560/4 1,1 kW	03281	1440	1,1	400	2,5	0	796	60	61	MSA	01289	SDD 1	01452	SDZ 2	01455
AMD 560/4 1,5 kW	03282	1440	1,5	400	3,3	0	796	60	64	MSA	01289	SDD 1	01452	SDZ 2	01455
AMD 560/4 2,2 kW	03285	1455	2,2	400	4,5	40	796	60	74	MSA	01289	SDD 1	01452	SDZ 2	01455
AMD 560/4 3 kW	03286	1455	3	400 ³⁾	6,0	40	796	60	80	MSA	01289	SDD 2	01453	SDZ 2	01455
AMD 560/2 7,5 kW	03279	2930	7,5	400 ³⁾	14,1	100	776	60	123	MSA	01289	SDD 2	01453	SDZ 2	01455
60° Polumschaltbar, 2 Drehzahlen, Drehstrom, Dahlander-Wicklung Y/YY, 400 V, 50 Hz, Schutzart IP55												Entrauchungssteuerung			
AMD 560/8/4 0,55/2,0 kW	03272	680/1410	0,55/2,0	400	2,0/4,5	0	777	60	79	—	—	SDD 2	01453	SDZ 2	01455
AMD 560/8/4 0,65/2,4 kW	03290	680/1410	0,65/2,4	400	2,5/5,5	40	777	60	79	—	—	SDD 2	01453	SDZ 2	01455
AMD 560/4/2 2,0/8,0 kW	03287	1410/2900	2,0/8,0	400	4,7/14,9	100	777	60	149	—	—	SDD 2	01453	SDZ 2	01455
F300 Drehstrom, 400 V, 50 Hz, Schutzart IP55												Entrauchungssteuerung			
B AMD 560/4 1,1 kW F300	03391	1440	1,1	400	2,5	0	776	60/300	65	EVS-D 001	04594	SDD 1F	01942	SDZ 1F	01943
B AMD 560/4 1,5 kW F300	03392	1440	1,5	400	3,3	0	776	60/300	68	EVS-D 001	04594	SDD 1F	01942	SDZ 1F	01943
B AMD 560/4 2,2 kW F300	03393	1455	2,2	400	4,5	0	776	60/300	74	EVS-D 001	04594	SDD 1F	01942	SDZ 1F	01943
B AMD 560/4 3 kW F300	03394	1455	3	400 ³⁾	6,0	12	776	60/300	77	EVS-SD 001	04586	SDD 4	01944	SDZ 4	01945
B AMD 560/2 7,5 kW F300	03389	2930	7,5	400 ³⁾	14,1	67	776	60/300	140	EVS-SD 003	04584	SDD 5	01924	SDZ 5	01925
F300 Polumschaltbar, 2 Drehzahlen, Drehstrom, Dahlander-Wicklung Y/YY, 400 V, 50 Hz, Schutzart IP55												Entrauchungssteuerung			
B AMD 560/8/4 0,4/1,6 kW F300	03396	700/1440	0,4/1,6	400	1,7/4,0	0	777	60/300	67	EVS-DA 001	04548	SDD 1F	01942	SDZ 1F	01943
B AMD 560/8/4 0,55/2,2 kW F300	03397	700/1430	0,55/2,2	400	2,0/4,8	12	777	60/300	74	EVS-DA 001	04548	SDD 1F	01942	SDZ 1F	01943
B AMD 560/8/4 0,7/2,8 kW F300	03398	710/1440	0,7/2,8	400	2,5/6,0	12	777	60/300	77	EVS-DA 001	04548	SDD 4	01944	SDZ 4	01945
B AMD 560/4/2 2,0/8,0 kW F300	03395	1470/2930	2,0/8,0	400	4,8/15,3	105	777	60/300	138	EVS-DA 054	04194	SDD 5	01924	SDZ 5	01925
F400 Drehstrom, 400 V, 50 Hz, Schutzart IP55												Entrauchungssteuerung			
B AMD 560/4 1,1 kW F400	03222	1440	1,1	400	2,5	0	776	60/400	66	EVS-D 001	04594	SDD 1F	01942	SDZ 1F	01943
B AMD 560/4 1,5 kW F400	03223	1440	1,5	400	3,3	0	776	60/400	68	EVS-D 001	04594	SDD 1F	01942	SDZ 1F	01943
B AMD 560/4 2,2 kW F400	03224	1455	2,2	400	4,5	0	776	60/400	76	EVS-D 001	04594	SDD 4	01944	SDZ 4	01945
B AMD 560/4 3 kW F400	03225	1455	3	400 ³⁾	6,0	12	776	60/400	78	EVS-SD 001	04586	SDD 4	01944	SDZ 4	01945
B AMD 560/2 7,5 kW F400	03220	2930	7,5	400 ³⁾	14,1	67	776	60/400	144	EVS-SD 003	04584	SDD 5	01924	SDZ 5	01925
F400 Polumschaltbar, 2 Drehzahlen, Drehstrom, Dahlander-Wicklung Y/YY, 400 V, 50 Hz, Schutzart IP55												Entrauchungssteuerung			
B AMD 560/8/4 0,4/1,6 kW F400	03227	700/1440	0,4/1,6	400	1,7/4,0	0	777	60/400	67	EVS-DA 001	04548	SDD 1F	01942	SDZ 1F	01943
B AMD 560/8/4 0,55/2,2 kW F400	03228	700/1430	0,55/2,2	400	2,0/4,8	12	777	60/400	74	EVS-DA 001	04548	SDD 1F	01942	SDZ 1F	01943
B AMD 560/8/4 0,7/2,8 kW F400	03229	710/1440	0,7/2,8	400	2,5/6,0	12	777	60/400	77	EVS-DA 001	04548	SDD 4	01944	SDZ 4	01945
B AMD 560/4/2 2,0/8,0 kW F400	03226	1470/2930	2,0/8,0	400	4,8/15,3	105	777	60/400	138	EVS-DA 054	04194	SDD 5	01924	SDZ 5	01925

Zur Festlegung des Anstellwinkels ist die Angabe des Volumenstroms und der Druckerhöhung erforderlich.

²⁾ Bei Z-/P-Bauweise aufgrund des höheren Gesamtgewichtes Typenzuordnung entsprechend Tabellen auf Seite 157.

¹⁾ Bei Lüftungsbetrieb / Entrauchung (einmalig 120 Min.).

³⁾ Y/A Anlauf.