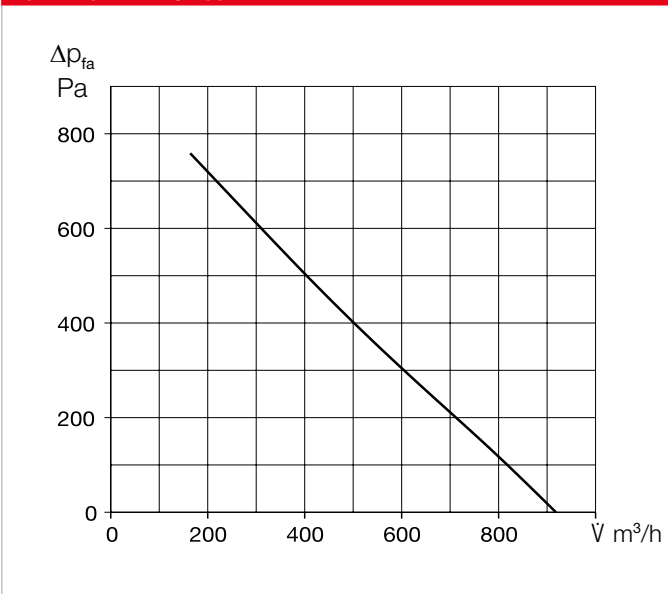


**AIR1 XC 700**



**Kennlinie AIR1 XC 700**



**Gerätetypen**

	<b>AIR1 XC 700 L</b>	<b>AIR1 XC 700 R</b>
Bestellnummer	04331	40116
Wärmetauscher	Kreuzgegenstrom	Kreuzgegenstrom

**Technische Daten**

**Mechanische Daten**

Einsatzbereich	Innen
Montageposition	Decke
Wartungszugang	seitlich und unten
Min. Luftmenge	315 m <sup>3</sup> /h
Max. Luftmenge	680 m <sup>3</sup> /h <sup>(1)</sup>
Gewicht, Gerät betriebsbereit	155 kg
Gehäuseklasse nach DIN 1886	T3 / TB3 / D2
Filter Außenluft	ISO ePM <sub>1</sub> , 55% (F7) <sup>(2)</sup>
Filter Abluft	ISO ePM <sub>10</sub> 50% (M5) <sup>(2)</sup>
Medientemperatur (Luft)	-20 bis +50 °C
Umgebungstemperatur (Betrieb)	0 bis +50 °C
Schutzart	IP 31

**Elektrische Daten**

Gebäudeleittechnik (GLT)	BACnet, Modbus TCP/IP
Spannung / Frequenz	400 V 3N ~, 50 Hz
Max. Leistung Ventilatoren	2 x 170 W
Max. Leistung elektr. Vorheizung	2300 W
Nennstrom	
– Lüftungsgerät	6,4 / 3,4 / 3,7 A <sup>(3)</sup>
– Nachheizung elektrisch	3,3 / 3,3 / 3,3 A <sup>(4)</sup>
– max. gesamt	9,7 / 6,7 / 7 A
Anschluss nach Schaltplan-Nr.	1313

(1) = bei 200 Pa externer Druckverlust ERP-konform

(2) = Weitere Filterklassen siehe optionales Zubehör

(3) = einschließlich elektrischer Vorheizung

(4) = Optionales Zubehör

**Schalldaten**

**Schalleistungspegel L<sub>WA</sub> dB(A) bei 200 Pa externer Druck**

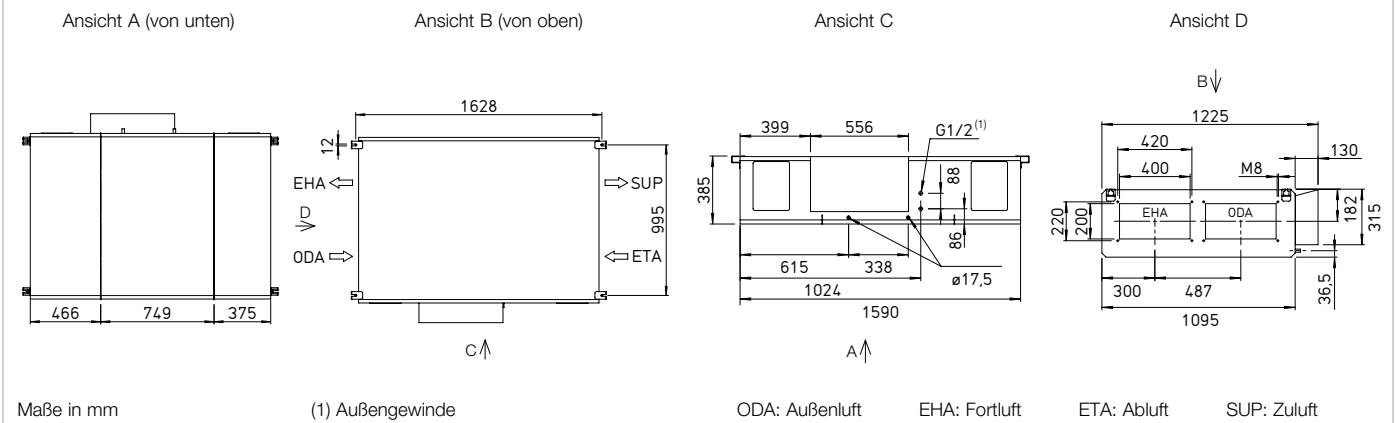
	200 m <sup>3</sup> /h	500 m <sup>3</sup> /h	680 m <sup>3</sup> /h
Zuluft (L <sub>WA</sub> )	66	68	70
Abluft (L <sub>WA</sub> )	60	62	64
Außenluft (L <sub>WA</sub> )	57	58	61
Fortluft (L <sub>WA</sub> )	66	67	70

**Schalldruckpegel L<sub>PA</sub> dB(A) der Gehäuseabstrahlung**

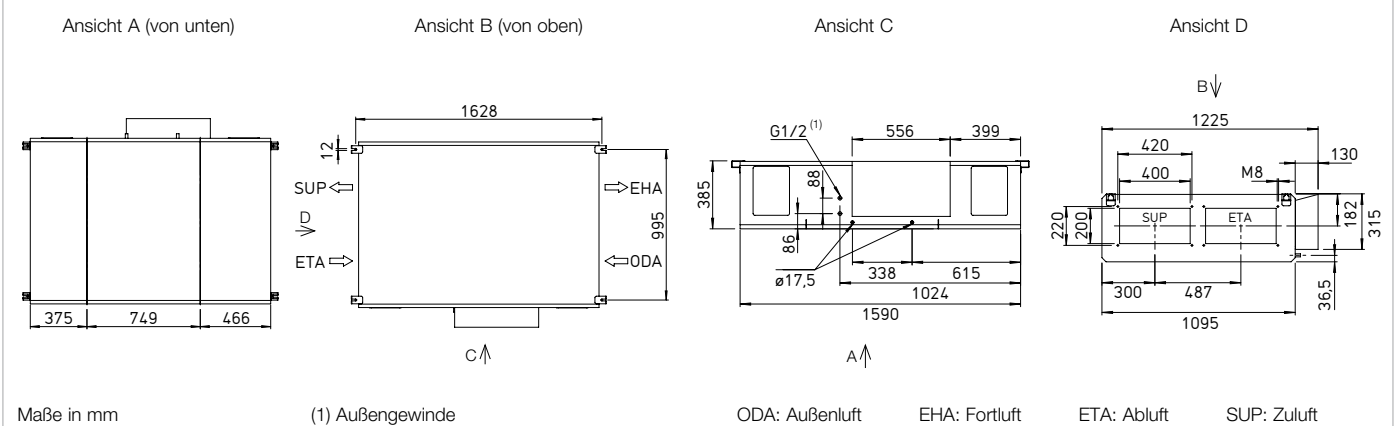
	200 m <sup>3</sup> /h	500 m <sup>3</sup> /h	680 m <sup>3</sup> /h
Gehäuse Abstr. 1 m	39	40	43
Gehäuse Abstr. 3 m	29	31	34
Gehäuse Abstr. 5 m	25	26	29

Die Schalleistung an den Anschlussstutzen ist für den gleichzeitigen Betrieb beider Ventilatoren berechnet. Der Schalldruckpegel wird für den gleichzeitigen Betrieb beider Ventilatoren in Abständen von 1, 3 und 5 m ermittelt.

**Maße AIR1 XC 700 L**



**Maße AIR1 XC 700 R**



**Zubehör**

**Heiz- und Kühlregister**

**Nachheizung**

<b>AIR1-ENH XC 700</b> elektrisch, intern	Best.-Nr. 03559	Seite 32
<b>AIR1-NH WW XC 700 L</b> Warmwasser, intern	Best.-Nr. 03659	Seite 32
<b>AIR1-NH WW XC 700 R</b> Warmwasser, intern	Best.-Nr. 40121	Seite 32
<b>Hydraulikeinheit zu Warmwasser-Heizregister</b>		
<b>WHS HE 24 V (0 – 10 V)</b>	Best.-Nr. 08318	Seite 32
<b>Kühlregister</b>		
<b>AIR1-KR KW XC 700 L</b> Kaltwasser, extern	Best.-Nr. 04186	Seite 33
<b>AIR1-KR KW XC 700 R</b> Kaltwasser, extern	Best.-Nr. 40126	Seite 33
<b>AIR1-KR DX XC 700 L</b> Direktverdampfer DX, extern	Best.-Nr. 04868	Seite 34
<b>AIR1-KR DX XC 700 R</b> Direktverdampfer DX, extern	Best.-Nr. 40131	Seite 34

**Luftführung**

<b>Jalousie-Verschlussklappe</b>		
<b>AIR1-JVK XC 700</b>	Best.-Nr. 05841	Seite 35
<b>Flexibles Verbindungsstück</b>		
<b>AIR1-VS 40/20</b>	Best.-Nr. 07403	Seite 36
<b>Übergangsstück rechteckig-rund</b>		
<b>AIR1-ÜS XC 700</b>	Best.-Nr. 04362	Seite 36

**Kondensatabführung**

**Kondensatpumpe**

<b>AIR1-KP XC 500-1400</b>	Best.-Nr. 06867	Seite 37
<b>Kugelsiphon</b>		
<b>AIR1-KS XC</b> für Gerät und Kühlregister	Best.-Nr. 07170	Seite 37

**Steuerung**

**Bedienelemente**

<b>AIR1-BE ECO</b>	Best.-Nr. 06186	Seite 37
<b>AIR1-BE TOUCH</b>	Best.-Nr. 06187	Seite 38
<b>Anschlussleitung Bedienelement</b>		
<b>AIR1-SL 4/10</b> 10 m	Best.-Nr. 07073	Seite 38
<b>AIR1-SL 4/20</b> 20 m	Best.-Nr. 07121	Seite 38

**Sensoren**

<b>AIR1/KWL-VOC 0-10V</b> Mischgasfühler	Best.-Nr. 20250	Seite 38
<b>AIR1/KWL-CO2 0-10V</b> Kohlendioxidfühler	Best.-Nr. 20251	Seite 38
<b>AIR1/KWL-FTF 0-10V</b> Feuchte-Temperaturfühler	Best.-Nr. 20252	Seite 38
<b>AIR1-CO2 K</b> Kohlendioxidfühler Kanaleinbau	Best.-Nr. 07124	Seite 38

**Signalkonverter für Sensoren**

<b>AIR1-SK</b>	Best.-Nr. 06019	Seite 39
<b>Erweiterungskit für Konstantdruckregelung</b>		
<b>AIR1-CAP</b>	Best.-Nr. 06756	Seite 38

**Luftfilter**

**Ersatzluftfilter und weitere Filterklassen**

<b>ELF-AIR1 XC 700/ePM10 50%/96 (M5)</b>	Best.-Nr. 02172	Seite 39
<b>ELF-AIR1 XC 700/ePM1 55%/96 (F7)</b>	Best.-Nr. 02223	Seite 39
<b>ELF-AIR1 XC 700/ePM1 80%/96 (F9)</b>	Best.-Nr. 02273	Seite 39

Zur Gewährleistung der hier genannten technischen Daten und Luftmengen ist der Einsatz von original Ersatzluftfiltern obligatorisch.