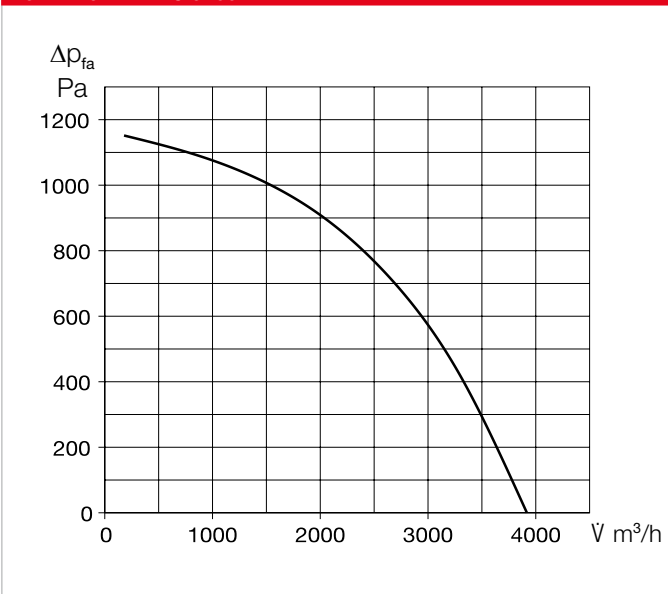


AIR1 XC 3200



Kennlinie AIR1 XC 3200



Gerätetypen

	AIR1 XC 3200 L	AIR1 XC 3200 R
Bestellnummer	04334	40119
Wärmetauscher	Kreuzgegenstrom	Kreuzgegenstrom

Technische Daten

Mechanische Daten

Einsatzbereich	Innen
Montageposition	Decke
Wartungszugang	seitlich und unten
Min. Luftmenge	520 m ³ /h
Max. Luftmenge	3100 m ³ /h ⁽¹⁾
Gewicht, Gerät betriebsbereit	370 kg
Gehäuseklasse nach DIN 1886	T3 / TB3 / D2
Filter Außenluft	ISO ePM ₁ , 55% (F7) ⁽²⁾
Filter Abluft	ISO ePM ₁₀ 50% (M5) ⁽²⁾
Medientemperatur (Luft)	-20 bis +45 °C
Umgebungstemperatur (Betrieb)	0 bis +45 °C
Schutzart	IP 31

Elektrische Daten

Gebäudeleittechnik (GLT)	BACnet, Modbus TCP/IP
Spannung / Frequenz	400 V 3N ~, 50 Hz
Max. Leistung Ventilatoren	2 x 1300 W
Max. Leistung elektr. Vorheizung	10500 W
Nennstrom	
– Lüftungsgerät	20,9 / 20,9 / 15,5 A ⁽³⁾
– Nachheizung elektrisch	15,2 / 15,1 / 15,1 A ⁽⁴⁾
– max. gesamt	36,1 / 36 / 30,6 A
Anschluss nach Schaltplan-Nr.	1316

(1) = bei 250 Pa externer Druckverlust ERP-konform

(2) = Weitere Filterklassen siehe optionales Zubehör

(3) = einschließlich elektrischer Vorheizung

(4) = Optionales Zubehör

Schalldaten

Schalleistungspegel L_{WA} dB(A) bei 250 Pa externer Druck

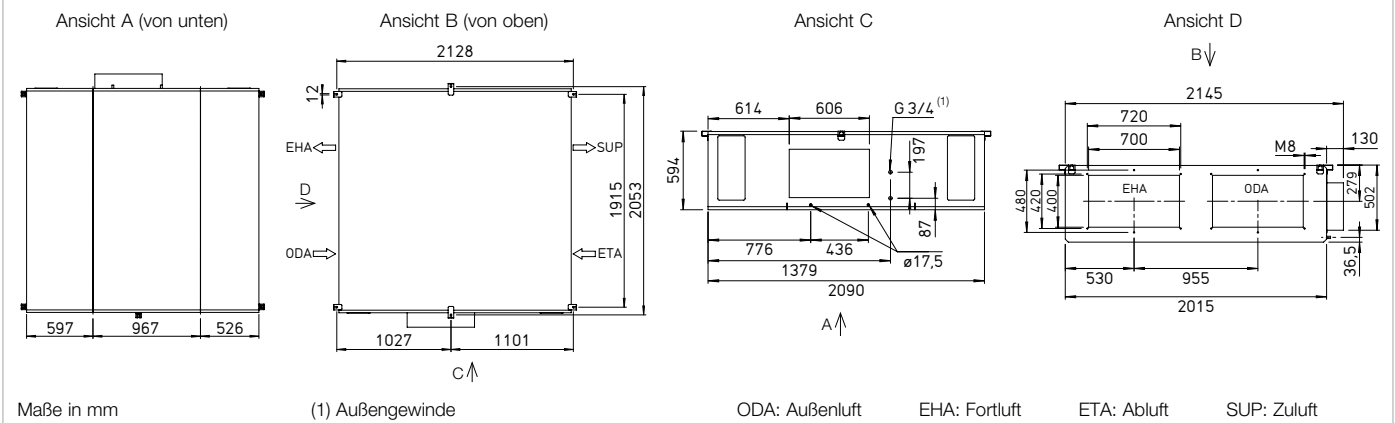
	1.000 m ³ /h	2.200 m ³ /h	3.100 m ³ /h
Zuluft (L _{WA})	70	77	85
Abluft (L _{WA})	62	69	76
Außenluft (L _{WA})	58	66	73
Fortluft (L _{WA})	70	77	85

Schalldruckpegel L_{PA} dB(A) der Gehäuseabstrahlung

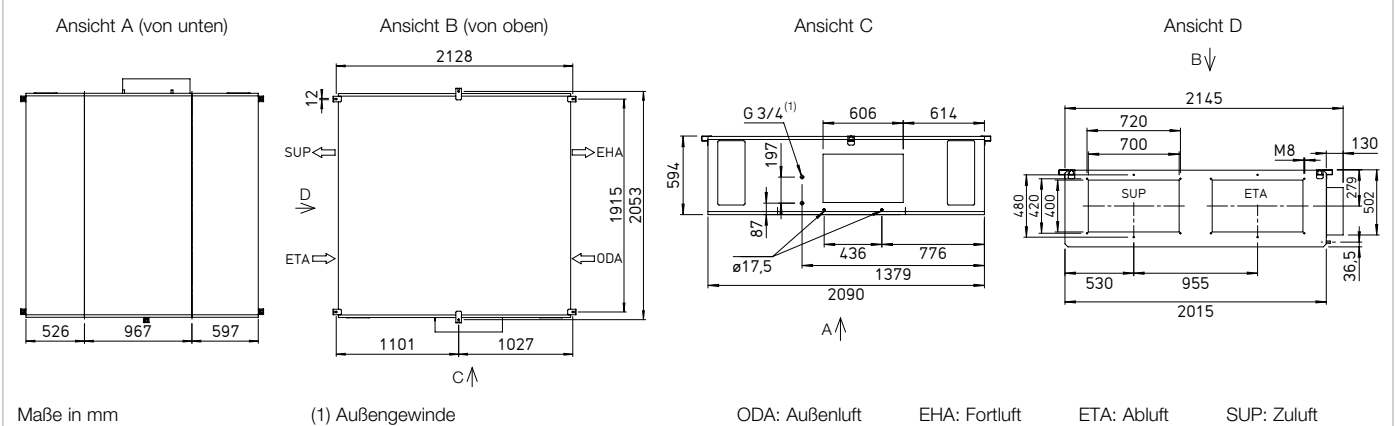
	1.000 m ³ /h	2.200 m ³ /h	3.100 m ³ /h
Gehäuse Abstr. 1 m	42	49	56
Gehäuse Abstr. 3 m	32	40	47
Gehäuse Abstr. 5 m	28	35	42

Die Schalleistung an den Anschlussstutzen ist für den gleichzeitigen Betrieb beider Ventilatoren berechnet. Der Schalldruckpegel wird für den gleichzeitigen Betrieb beider Ventilatoren in Abständen von 1, 3 und 5 m ermittelt.

Maße AIR1 XC 3200 L



Maße AIR1 XC 3200 R



Zubehör

Heiz- und Kühlregister

Nachheizung

AIR1-ENH XC 3200 elektrisch, intern	Best.-Nr. 02489	Seite 32
AIR1-NH WW XC 3200 L Warmwasser, intern	Best.-Nr. 03663	Seite 32
AIR1-NH WW XC 3200 R Warmwasser, intern	Best.-Nr. 40124	Seite 32
Hydraulikeinheit zu Warmwasser-Heizregister		
WHS HE 24 V (0 – 10 V)	Best.-Nr. 08318	Seite 32
Kühlregister		
AIR1-KR KW XC 3200 L Kaltwasser, extern	Best.-Nr. 04190	Seite 33
AIR1-KR KW XC 3200 R Kaltwasser, extern	Best.-Nr. 40129	Seite 33
AIR1-KR DX XC 3200 L Direktverdampfer DX, extern	Best.-Nr. 04871	Seite 34
AIR1-KR DX XC 3200 R Direktverdampfer DX, extern	Best.-Nr. 40134	Seite 34

Luftführung

Jalousie-Verschlussklappe		
AIR1-JVK XC 3200	Best.-Nr. 06003	Seite 35
Flexibles Verbindungsstück		
AIR1-VS 70/40	Best.-Nr. 07408	Seite 36
Übergangsstück rechteckig-rund		
AIR1-ÜS XC 3200	Best.-Nr. 04365	Seite 36

Kondensatabführung

Kondensatpumpe

AIR1-KP XC 2200-3200	Best.-Nr. 06868	Seite 37
Kugelsiphon		
AIR1-KS XC für Gerät und Kühlregister	Best.-Nr. 07170	Seite 37

Steuerung

Bedienelemente

AIR1-BE ECO	Best.-Nr. 06186	Seite 37
AIR1-BE TOUCH	Best.-Nr. 06187	Seite 38
Anschlussleitung Bedienelement		
AIR1-SL 4/10 10 m	Best.-Nr. 07073	Seite 38
AIR1-SL 4/20 20 m	Best.-Nr. 07121	Seite 38

Sensoren

AIR1/KWL-VOC 0-10V Mischgasfühler	Best.-Nr. 20250	Seite 38
AIR1/KWL-CO2 0-10V Kohlendioxidfühler	Best.-Nr. 20251	Seite 38
AIR1/KWL-FTF 0-10V Feuchte-Temperaturfühler	Best.-Nr. 20252	Seite 38
AIR1-CO2 K Kohlendioxidfühler Kanaleinbau	Best.-Nr. 07124	Seite 38

Signalkonverter für Sensoren

AIR1-SK	Best.-Nr. 06019	Seite 39
Erweiterungskit für Konstantdruckregelung		
AIR1-CAP	Best.-Nr. 06756	Seite 38

Luftfilter

Ersatzluftfilter und weitere Filterklassen

ELF-AIR1 XC 3200/ePM10 50%/96 (M5)	Best.-Nr. 02175	Seite 39
ELF-AIR1 XC 3200/ePM1 55%/96 (F7)	Best.-Nr. 02226	Seite 39
ELF-AIR1 XC 3200/ePM1 80%/96 (F9)	Best.-Nr. 02286	Seite 39

Zur Gewährleistung der hier genannten technischen Daten und Luftmengen ist der Einsatz von original Ersatzluftfiltern obligatorisch.